

### *Светильник напольный, венчающий «РТУ, ЛТУ32»*



**Напряжение, В:** 220 ± 10%

**Номинальная частота, Гц:** 50

**Климатическое исполнение:** У1

**Габаритные размеры:** D290x720

### **Назначение**

Функционально-декоративное освещение парков, скверов, пешеходных дорожек, зон отдыха,

прилегающих территорий автозаправочных станций, автостоянок



### **Преимущества**

- Светильник имеет оригинальный дизайн
- Светильник обладает антивандальными свойствами и защищен от коррозии
- Защитное стекло обладает антивандальными свойствами и не изменяет параметров под воздействием ультрафиолета
- Используемая в светильнике компактная люминесцентная лампа экономична и обеспечивает хорошую цветопередачу
- Светильник прост и удобен в эксплуатации



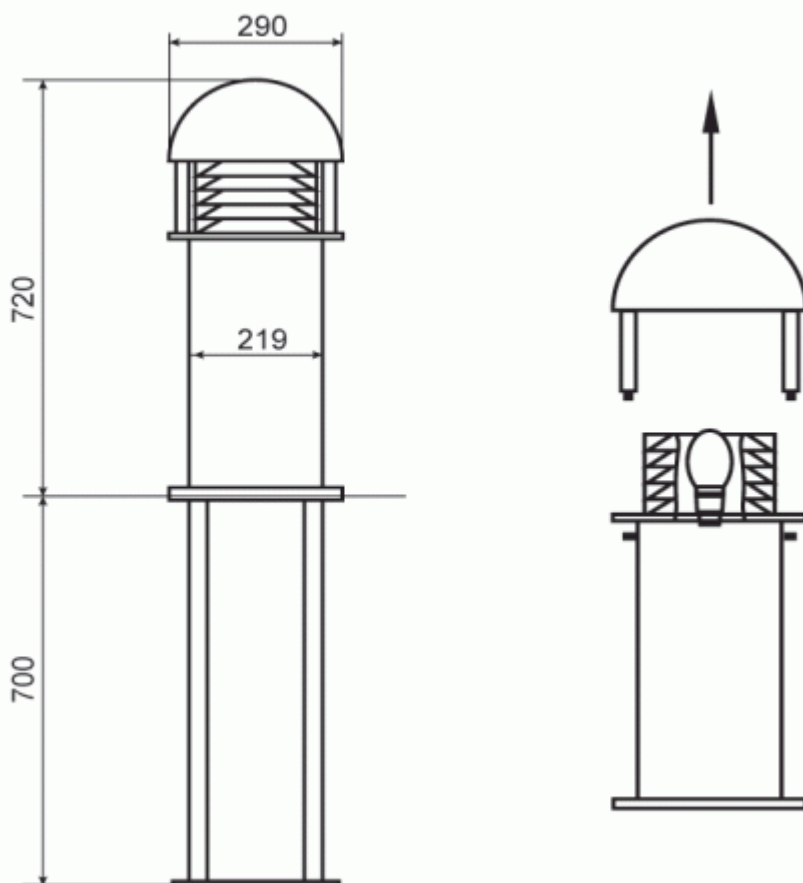
### **Установка и обслуживание**

- Светильник крепится винтами к закладному элементу, входящему в комплект поставки
- Закладной элемент, имеющий отверстия для ввода кабеля, бетонируется в грунте
- Для технического обслуживания светильника необходимо снять верхнюю крышку, установленную на четырех шпильках, и фланец с электротехническим блоком, закрепленный двумя болтами
- Сборку производить в обратной последовательности

## Конструкция

- Корпус изготовлен из стальной трубы, окрашенной атмосферостойкой эмалью
- Верхняя крышка изготовлена из чугунного литья и окрашена атмосферостойкой эмалью
- Защитное стекло - труба из светостабилизированного поликарбоната

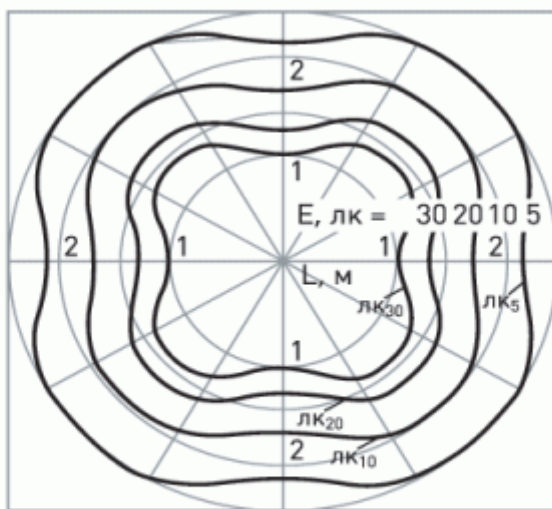
Внутри защитного стекла установлена матовая пленка или жалюзи



## Технические параметры светильников

Наименование	Тип лампы	Номинальная мощность, Вт	Патрон	КПД, % (не менее);	Степень защиты	Масса, кг (не более);	Тип кривой силы света в верт. плоскости (КСС);
ЛТУ32-20-002	КЛЛ	20	E27	60	IP54	35,5	Круглосимметричная/синусная
РТУ32-80-003	ДРЛ	80	E27	60	IP54	41,0	Круглосимметричная/синусная

## Кривые распределения силы света



Кривые равной освещенности (изолюксы) на 1000лм светового потока лампы