

### *Светильник напольный, венчающий «ЖТУ/РТУ/ГТУ08-007»*



фасадов зданий, архитектурных памятников



**Напряжение, В:** 220 ± 10%

**Номинальная частота, Гц:** 50

**Климатическое исполнение:** У1, ХЛ1

**Габаритные размеры:** 405x355x640

### **Назначение**

Функционально-декоративное освещение парков, скверов, бульваров, территорий микрорайонов,

### **Преимущества**

- Светильник имеет оригинальный дизайн в стиле "ретро", что позволяет использовать его при освещении различных объектов старинной постройки
- Защитное стекло не изменяет параметров под воздействием ультрафиолета
- Светильник можно устанавливать на кронштейнах и стенах зданий
- Светильник прост и удобен в эксплуатации



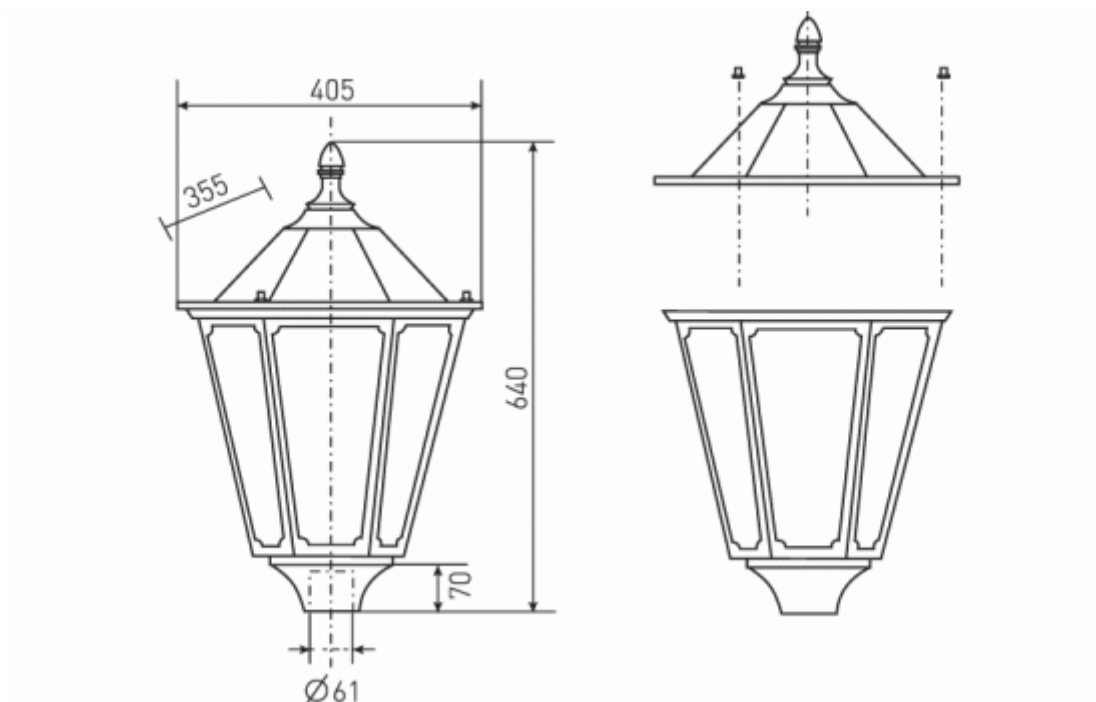
### **Установка и обслуживание**

- Светильник рекомендуется устанавливать на вертикальную трубу диаметром 60 мм. Высота установки светильника 3 - 5 м
- Для замены лампы необходимо вывернуть винты, соединяющие корпус и панель с комплектующими деталями, снять панель с корпуса. Это обеспечит свободный доступ к лампе с патроном

- Для технического обслуживания светильника необходимо вывернуть декоративные винты, соединяющие крышку с корпусом, снять крышку. Это обеспечит свободный доступ к дросселю, ИЗУ, клеммным колодкам с монтажными проводами
- Сборку светильника производить в обратной последовательности

## Конструкция

- Корпус и крышка литые из алюминиевого сплава
- Защитное стекло из светостабилизированного полиметилметакрилата
- Патрон и ПРА установлены на отдельной панели

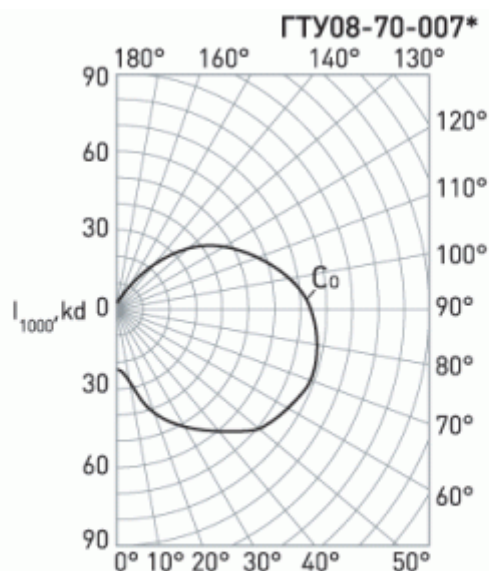


## Технические параметры светильников

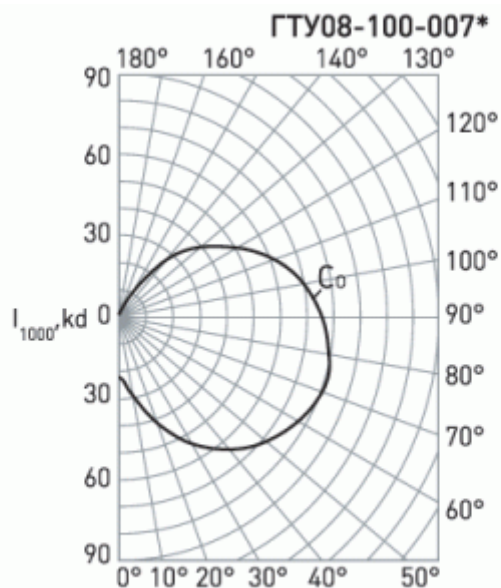
Наименование	Тип лампы	Номинальная мощность, Вт	Патрон	КПД, % (не менее);	Максимальный коэффициент использования по освещенности для гор./верт. Поверхности	Тип кривой силы света (КСС); для верхней/нижней полусферы	Степень защиты	Масса, кг (не более);
ГТУ08-70-007	ДРИ	70	E27	60	0,40/0,24	Круглосимметричная; синусная/синусная	IP23	6,6

ГТУ08-100-007	ДРИ	100	E27	60	0,40/0,24	Круглосимметричная; синусная/синусная	IP23	6,6
ГТУ08-150-007	ДРИ	150	E27	60	0,40/0,24	Круглосимметричная; синусная/синусная	IP23	6,9
ЖТУ08-70-007	ДНаТ	70	E27	60	0,38/0,19	Круглосимметричная; синусная/полуширокая	IP23	6,6
ЖТУ08-100-007	ДНаТ	100	E40	60	0,45/0,30	Круглосимметричная; синусная/полуширокая	IP23	6,7
ЖТУ08-150-007	ДНаТ	150	E40	60	0,45/0,30	Круглосимметричная; синусная/полуширокая	IP23	7,0
РТУ08-80-007	ДРЛ	80	E27	55	0,40/0,24	Круглосимметричная; синусная/синусная	IP23	6,4
РТУ08-125-007	ДРЛ	125	E27	55	0,45/0,22	Круглосимметричная; синусная/полуширокая	IP23	6,5

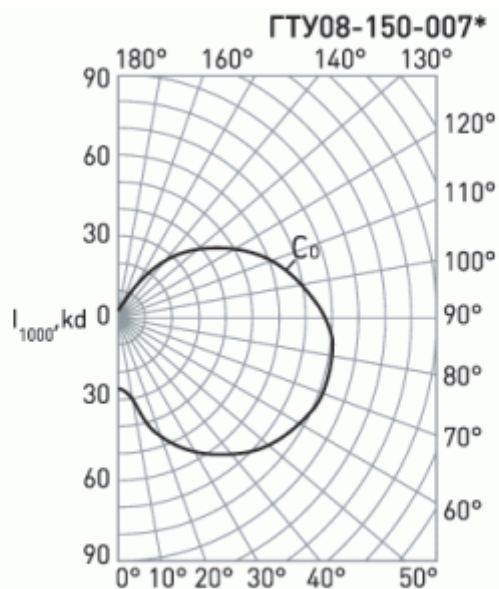
## Кривые распределения силы света



Кривые распределения силы света для ламп ДРИ 70 с матированной колбой



\* Кривые распределения силы света для ламп ДРИ 100 с матированной колбой



\* Кривые распределения силы света для ламп ДРИ 150 с матированной колбой

