

Светильник напольный, венчающий «ЖТУ/РТУ/ГТУ08-001»



Напряжение, В: 220 ± 10%

Номинальная частота, Гц: 50

Климатическое исполнение: У1, ХЛ1

Габаритные размеры: D453x678

Назначение

Функционально-декоративное освещение парков, скверов, бульваров, территорий микрорайонов, фасадов зданий, архитектурных памятников



Преимущества

- Светильник имеет оригинальный дизайн в стиле "ретро", что позволяет использовать его при освещении различных объектов старинной постройки
- Защитное стекло не изменяет параметров под воздействием ультрафиолета
- Светильник прост и удобен в эксплуатации

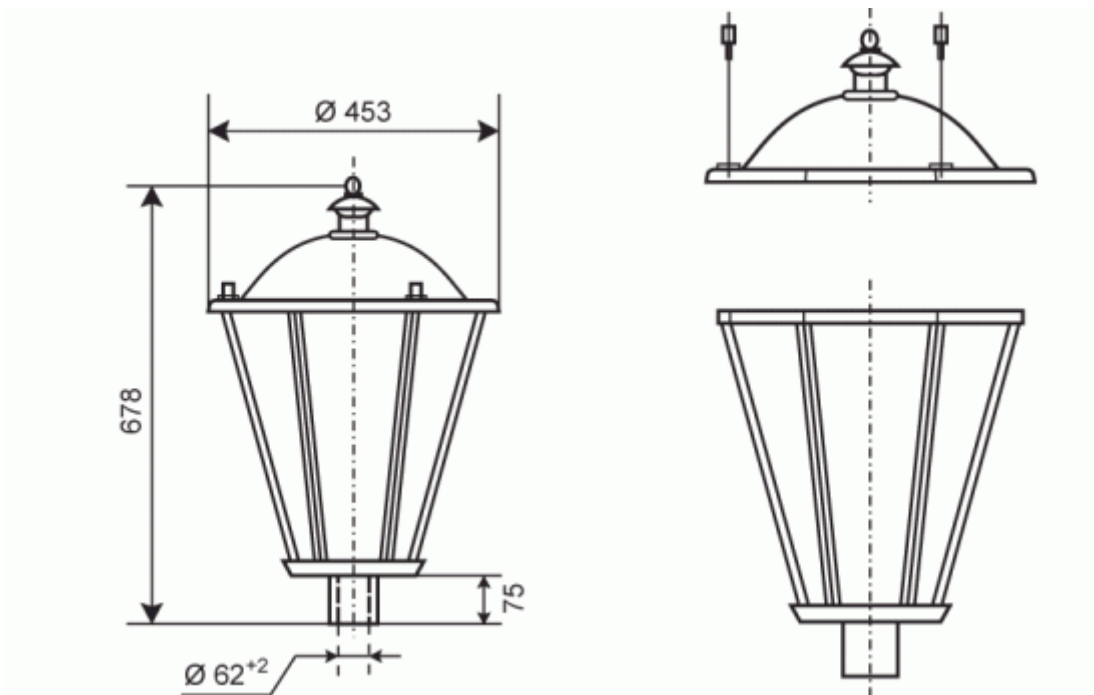


Установка и обслуживание

- Рекомендуемая высота установки светильника 3 - 5 м
- Для замены лампы и технического обслуживания светильника необходимо вывернуть специальные винты, соединяющие крышку и корпус, снять крышку. Вывернуть на несколько витков два винта, соединяющие корпус и панель с комплектующими деталями. Снять панель с корпуса. Это обеспечит свободный доступ к лампе с патроном, дросселю, ИЗУ, конденсатору, клеммной колодке с монтажными проводами
- Сборку светильника производить в обратной последовательности

Конструкция

- Стальной корпус и алюминиевая крышка штампованные
- Патрон установлен на скобе панели
- Защитное стекло из светостабилизированного полиметилметакрилата



Технические параметры светильников

Наименование	Тип лампы	Номинальная мощность, Вт	Патрон	КПД, % (не менее);	Максимальный коэффициент использования по освещенности для гор./верт. Поверхности	Тип кривой силы света (КСС); для верхней/нижней полусферы	Степень защиты	Масса, кг (не более);
--------------	-----------	--------------------------	--------	--------------------	---	---	----------------	-----------------------

ГТУ08-70-001	ДРИ	70	E27	55	0,32/0,16	Круглосимметричная; синусная/синусная	IP23	7,5
--------------	-----	----	-----	----	-----------	---------------------------------------	------	-----

ГТУ08-100-001	ДРИ	100	E27	55	0,32/0,16	Круглосимметричная; синусная/синусная	IP23	8,1
---------------	-----	-----	-----	----	-----------	---------------------------------------	------	-----

ГТУ08-150-001	ДРИ	150	E27	55	0,32/0,16	Круглосимметричная; синусная/синусная	IP23	8,4
---------------	-----	-----	-----	----	-----------	---------------------------------------	------	-----

ГТУ08-250-001	ДРИ	250	E40	55	0,32/0,14	Круглосимметричная; синусная/синусная	IP23	9,7
---------------	-----	-----	-----	----	-----------	--	------	-----

ЖТУ08-70-001	ДНаТ	70	E27	55	0,32/0,16	Круглосимметричная; синусная/синусная	IP23	7,5
--------------	------	----	-----	----	-----------	--	------	-----

ЖТУ08-100-001	ДНаТ	100	E40	55	0,32/0,16	Круглосимметричная; синусная/синусная	IP23	8,3
---------------	------	-----	-----	----	-----------	--	------	-----

ЖТУ08-150-001	ДНаТ	150	E40	55	0,32/0,16	Круглосимметричная; синусная/синусная	IP23	8,6
---------------	------	-----	-----	----	-----------	--	------	-----

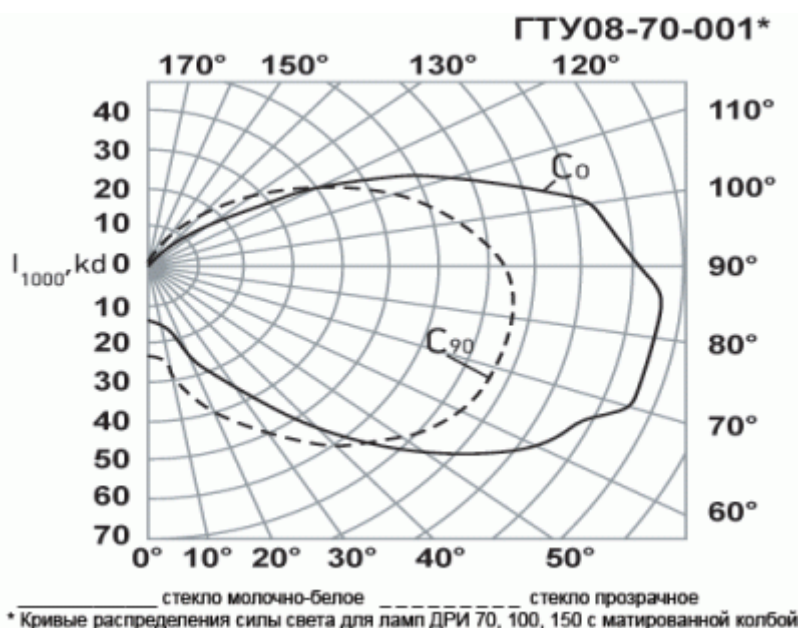
ЖТУ08-250-001	ДНаТ	250	E40	55	0,32/0,14	Круглосимметричная; синусная/синусная	IP23	9,7
---------------	------	-----	-----	----	-----------	--	------	-----

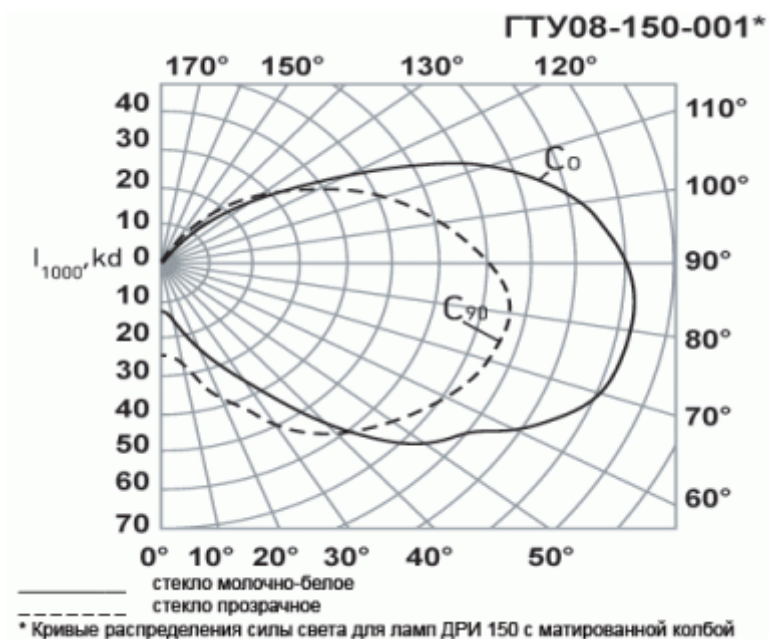
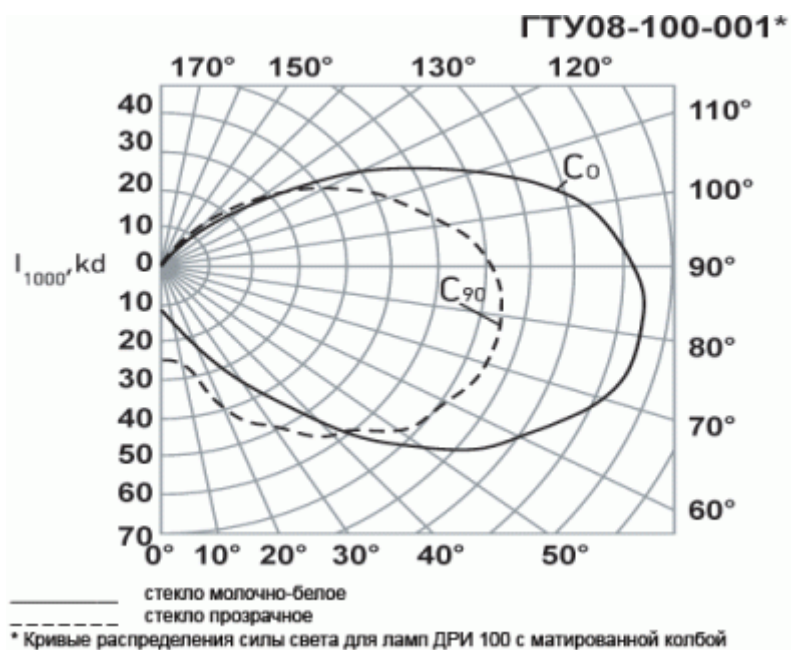
РТУ08-80-001	ДРЛ	80	E27	55	0,28/0,14	Круглосимметричная; синусная/синусная	IP23	7,1
--------------	-----	----	-----	----	-----------	--	------	-----

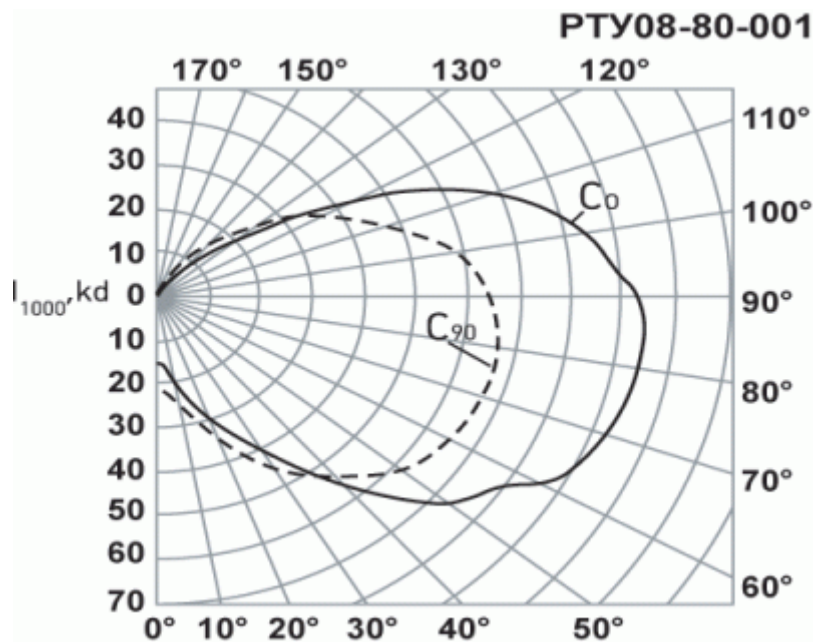
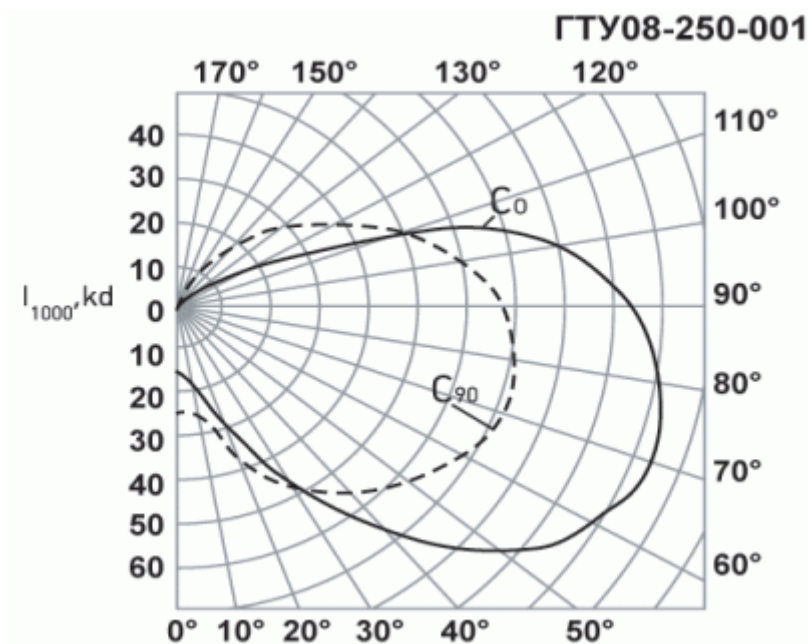
РТУ08-125-001	ДРЛ	125	E27	55	0,28/0,14	Круглосимметричная; синусная/синусная	IP23	7,4
---------------	-----	-----	-----	----	-----------	--	------	-----

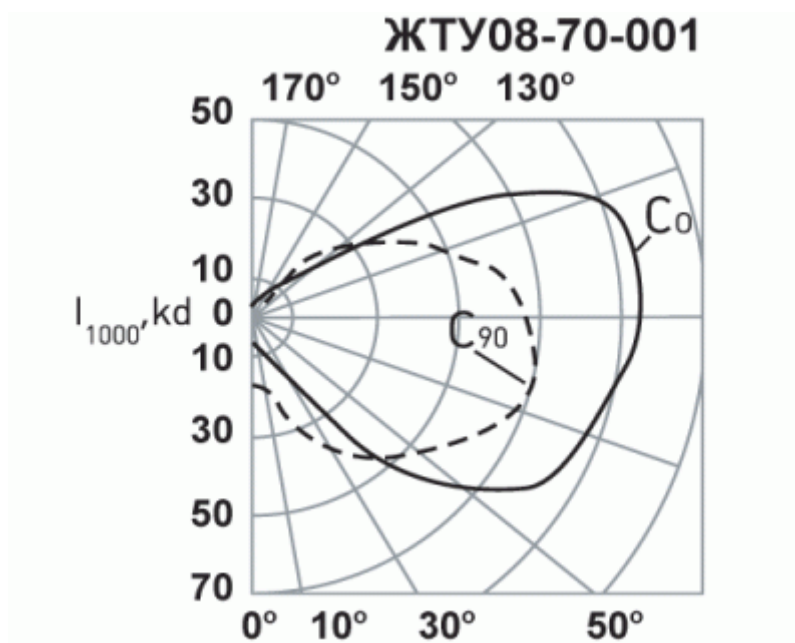
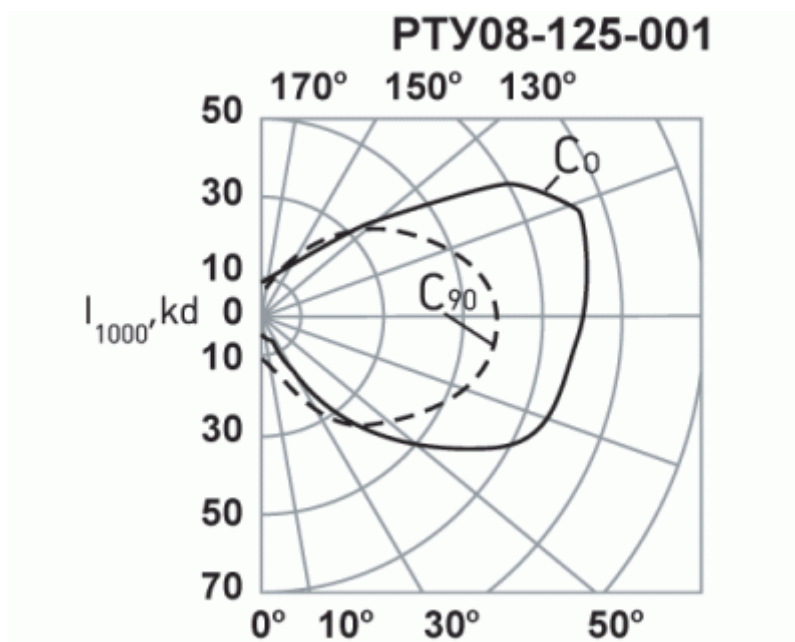
РТУ08-250-001	ДРЛ	250	E40	55	0,28/0,14	Круглосимметричная; синусная/синусная	IP23	8,8
---------------	-----	-----	-----	----	-----------	--	------	-----

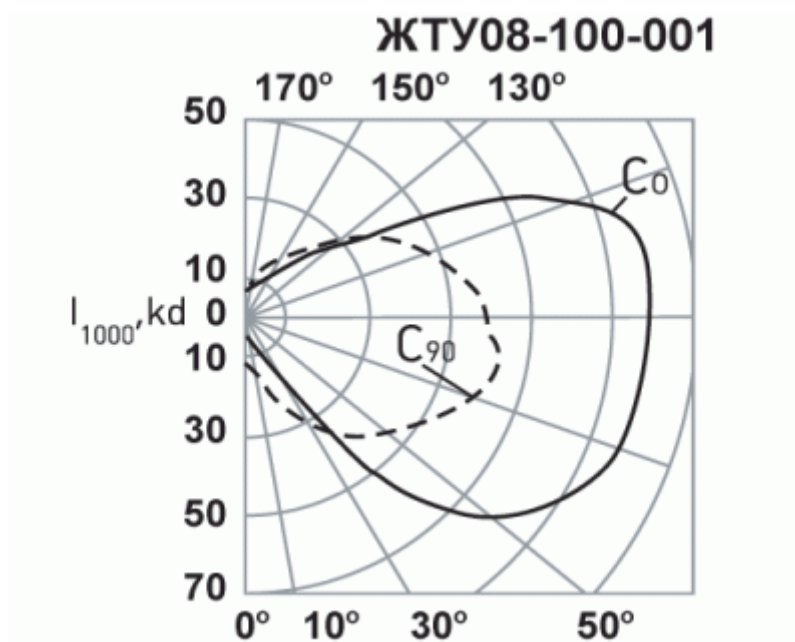
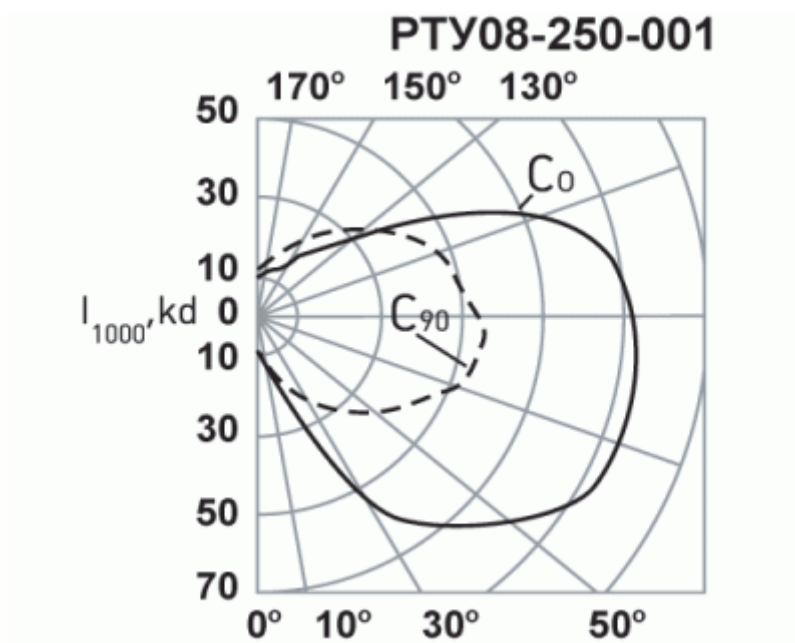
Кривые распределения силы света



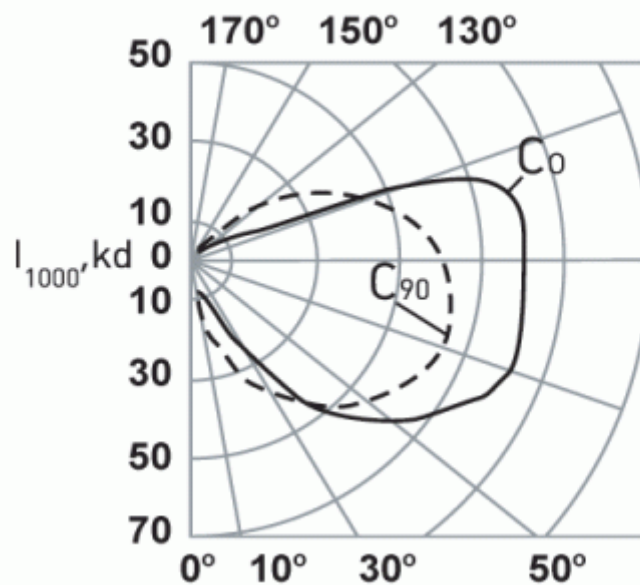








ЖТУ08-150-001



ЖТУ08-250-001

