

### *Светильник напольный, венчающий «ЖТУ/РТУ/ГТУ07- »*



**Напряжение, В:** 220 ± 10%

**Номинальная частота, Гц:** 50

**Климатическое исполнение:** У1, ХЛ1

**Габаритные размеры:** D168x500, D168x1000

#### **Назначение**

Функционально-декоративное освещение парков скверов, бульваров, выставочных павильонов



#### **Преимущества**

- Оригинальный дизайн светильника позволяет использовать его для ландшафтного освещения
- Защитное стекло обладает антивандальными свойствами и не изменяет параметров под воздействием ультрафиолета
- Светильник прост и удобен в эксплуатации

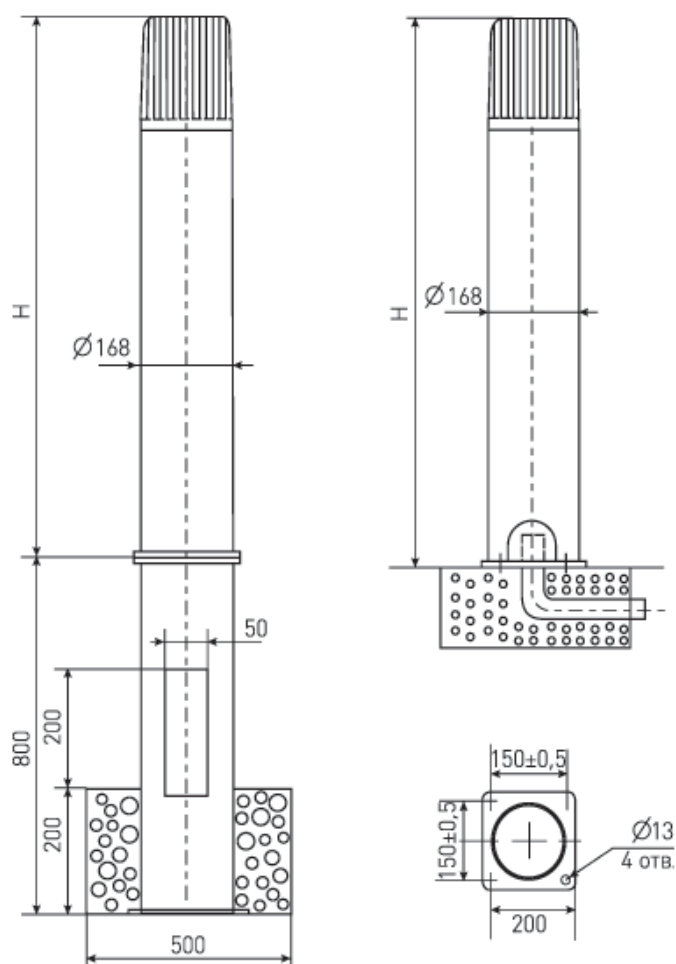


#### **Установка и обслуживание**

- Светильник рекомендуется устанавливать одним из способов: 1) фланцевое крепление к горизонтальной бетонной площадке с использованием четырех залитых в бетон шпилек 2) фланцевое крепление болтами и гайками М12 к пластине подземной части светильника
- Для замены лампы необходимо вывернуть винты, соединяющие рассеиватель с корпусом, и снять рассеиватель. Это обеспечит свободный доступ к лампе с патроном
- Для технического обслуживания светильника необходимо вывернуть винты, соединяющие корпус светильника и панель с комплектующими деталями. Затем вынуть панель из корпуса. Это обеспечит свободный доступ к дросселю, ИЗУ, конденсаторам, клеммным колодкам с монтажными проводами
- Сборку светильника производить в обратной последовательности

## Конструкция

- Корпус изготовлен из цельнометаллической трубы
- Защитное стекло из светостабилизированного поликарбоната
- ПРА и патрон установлены на стальной панели
- Мод. 001, 002, 005, 006 - с защитным стеклом (прозрачное)
- Мод. 003, 004, 007, 008 - с защитным стеклом (молочно-белое)
- Мод. 001, 002, 003, 004 - без закладного элемента
- Мод. 005, 006, 007, 008 - с закладным элементом

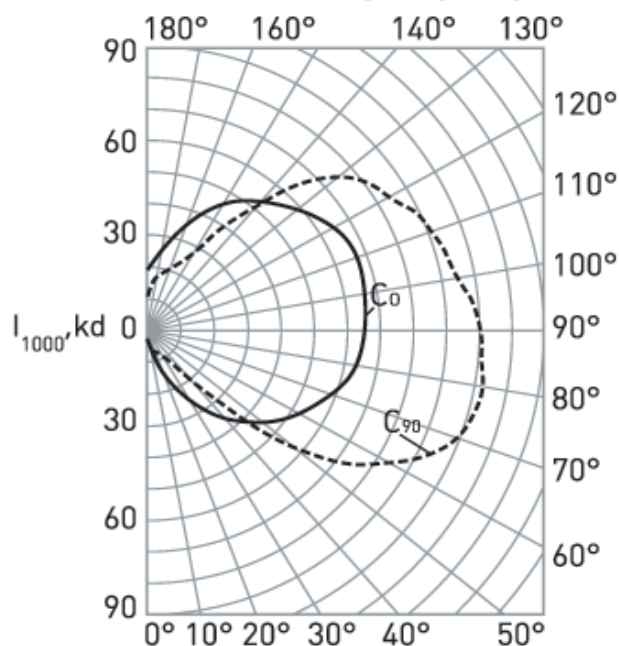


## Технические параметры светильников

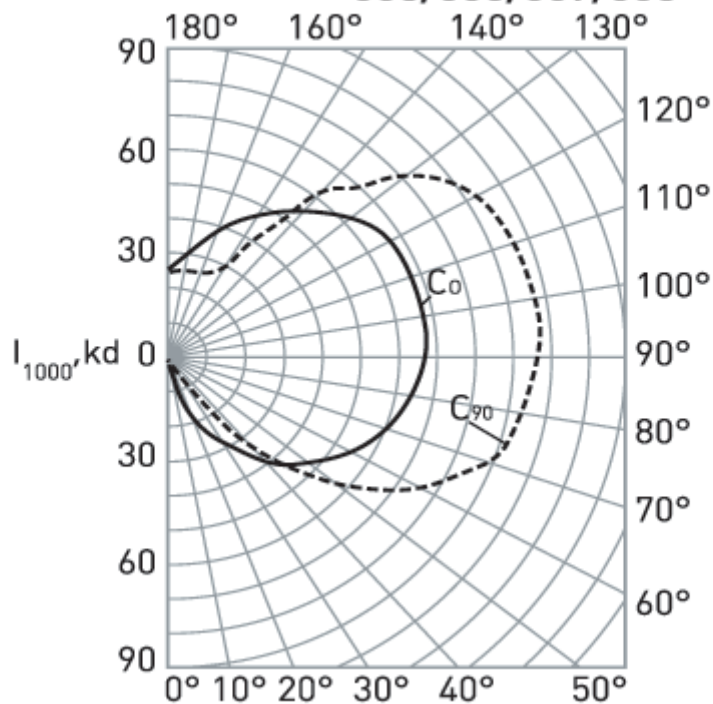
Наименование	Тип лампы	Номинальная мощность, Вт	Патрон	КПД, % (не менее);	Тип кривой силы света (КСС); для верхней/нижней полусферы	Степень защиты	Масса, кг (не более);	Высота Н, мм
ГТУ07-70-002,004/006,008	ДРИ	70	E27	60	Круглосимметричная ; синусная/синусная	IP53	22,0/36,5	1000
ГТУ07-70-001,003/005,007	ДРИ	70	E27	60	Круглосимметричная ; синусная/синусная	IP53	12,0/26,5	500
ГТУ07-100-002,004/006,008	ДРИ	100	E27	60	Круглосимметричная ; синусная/синусная	IP53	22,0/36/5	1000
ГТУ07-100-001,003/005,007	ДРИ	100	E27	60	Круглосимметричная ; синусная/синусная	IP53	12,5/27,0	500
ЖТУ07-70-002,004/006,008	ДНаТ	70	E27	60	Круглосимметричная ; синусная/синусная	IP53	21,0/35,5	1000
ЖТУ07-70-001,003/005,007	ДНаТ	70	E27	60	Круглосимметричная ; синусная/синусная	IP53	12,0/26,5	500
ЖТУ07-100-002,004/006,008	ДНаТ	100	E27	60	Круглосимметричная ; синусная/синусная	IP53	22,0/36,5	1000
ЖТУ07-100-001,003/005,007	ДНаТ	100	E27	60	Круглосимметричная ; синусная/синусная	IP53	12,5/27,0	500
РТУ07-80-002,004/006,008	ДРЛ	80	E27	60	Круглосимметричная ; синусная/синусная	IP53	21,0/35,5	1000
РТУ07-80-001,003/005,007	ДРЛ	80	E27	60	Круглосимметричная ; синусная/синусная	IP53	11,8/26,3	500
РТУ07-125-002,004/006,008	ДРЛ	125	E27	60	Круглосимметричная ; синусная/синусная	IP53	21,0/35,5	1000
РТУ07-125-001,003/005,007	ДРЛ	125	E27	60	Круглосимметричная ; синусная/синусная	IP53	12,0/24,5	500

### Кривые распределения силы света

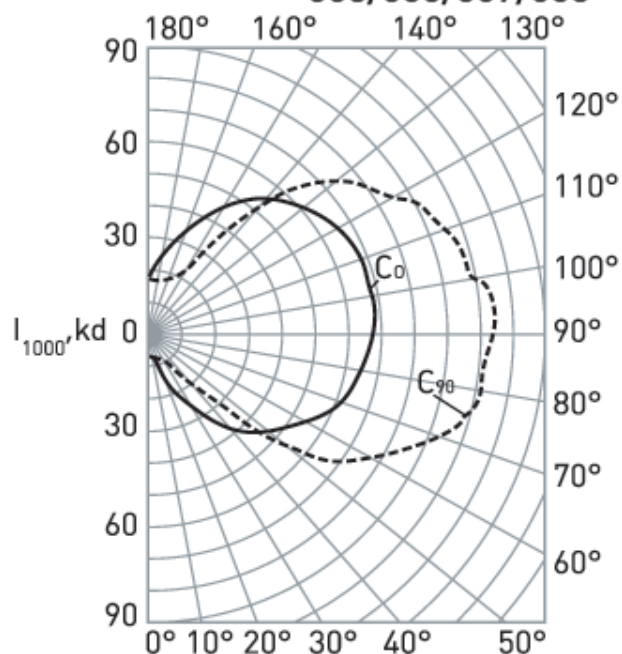
ГТУ07-70-001/002/003/004/  
005/006/007/008



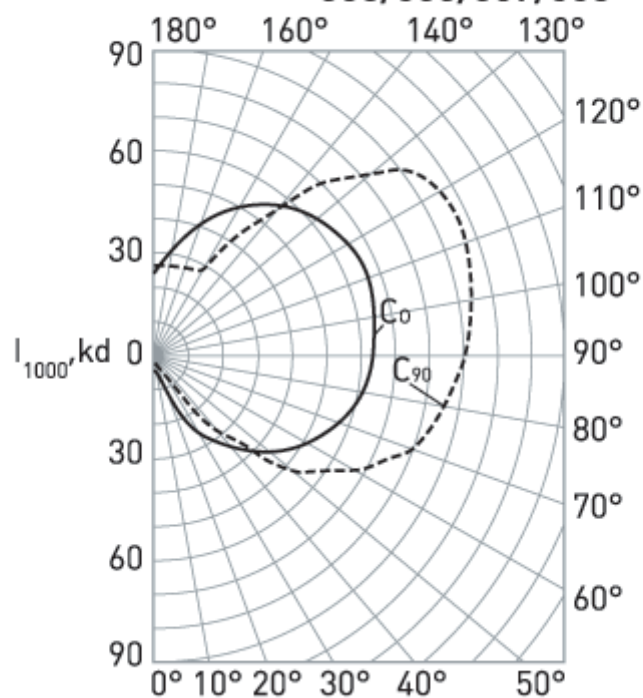
ГТУ07-125-001/002/003/004/  
005/006/007/008



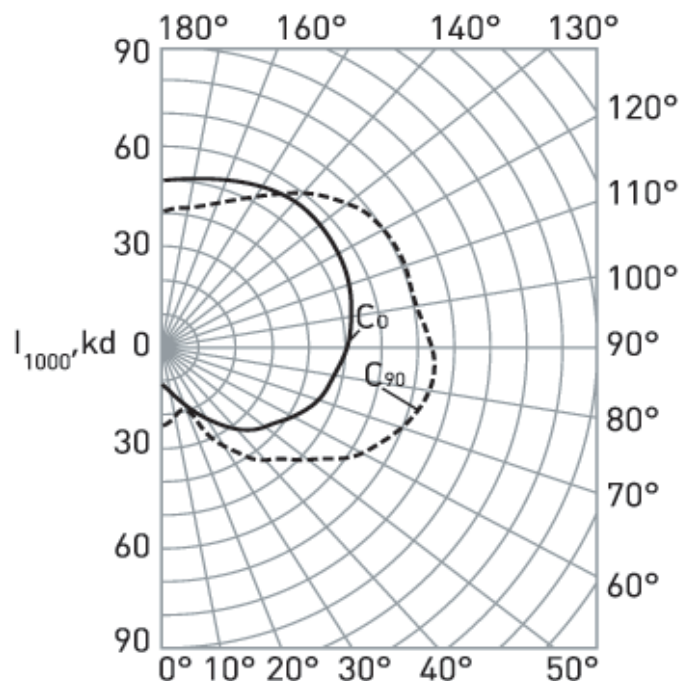
**ГТУ07-100-001/002/003/004/  
 005/006/007/008**



**РТУ07-80-001/002/003/004/  
 005/006/007/008**



**ЖТУ07-70-001/002/003/004/  
 005/006/007/008**



**ЖТУ07-100-001/002/003/004/  
 005/006/007/008**

