

Светильник консольный « Филиппок» ЖКУ/РКУ/ГКУ 18



Напряжение, В: 220 ± 10%

Номинальная частота, Гц: -

Климатическое исполнение: У1, ХЛ1

Габаритные размеры: 350x290x385

Назначение

Освещение улиц, дорог, площадей, АЗС, железнодорожных станций и платформ, территорий дворов, школ и детских садов



Преимущества

- Применение корпуса-отражателя позволяет уменьшить количество деталей и снизить массу светильника
- Отражатель устойчив к воздействию окружающей среды и обеспечивает заданные светотехнические параметры в течение всего срока эксплуатации
- Защитное стекло обладает антивандальными свойствами и не изменяет параметров под воздействием ультрафиолета
- ПРА установлен на отдельной панели и легко заменяется
- Имеется подвесная модификация
- Светильник прост и удобен в эксплуатации



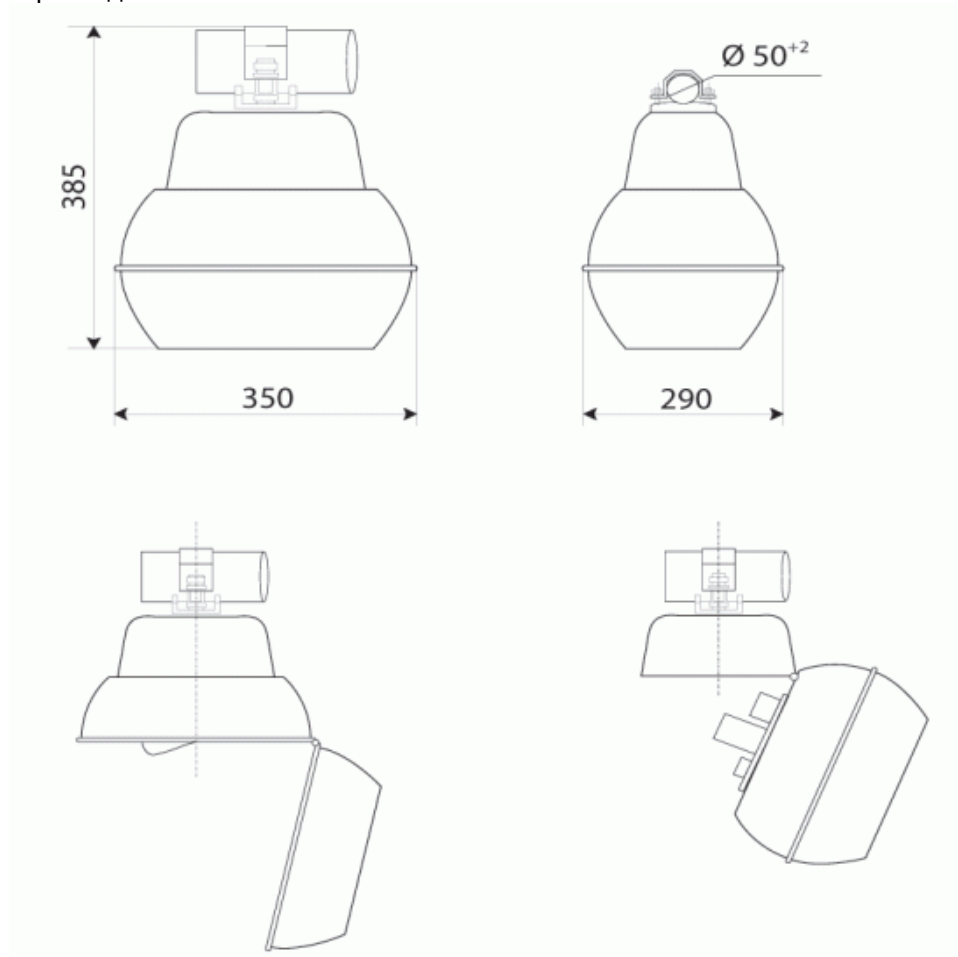
Установка и обслуживание

- Светильники рекомендуется устанавливать на Г-образных кронштейнах опор под углом 0 - 5° к горизонту. Диаметр трубы оголовника кронштейна - 48 мм. Высота установки светильников 6 - 8 м

- Для замены лампы светильника необходимо открыть замок, соединяющий защитное стекло с корпусом. Защитное стекло примет вертикальное положение. Это обеспечит свободный доступ к патрону с лампой
- Для технического обслуживания светильника необходимо открыть замок, соединяющий корпус-отражатель и крышку. Корпус-отражатель опустится. Это обеспечит свободный доступ к дросселю, ИЗУ, конденсаторам, клеммным колодкам с монтажными проводами
- Сборку светильника производить в обратной последовательности

Конструкция

- Крышка светильника с установленным на ней узлом крепления, штампованная из стального проката
- Узел крепления светильника - на кронштейн
- Корпус-отражатель изготовлен методом глубокой вытяжки из алюминиевого проката с последующей электрохимической полировкой и анодированием
- Защитное стекло из светостабилизированного поликарбоната
- Уплотняющая прокладка из войлока



Технические параметры светильников

Наименование	Тип лампы	Номинальная мощность, Вт	Патрон	КПД, % (не менее);	Максимальный коэффициент использования по освещенности	Тип кривой силы света (КСС);	Степень защиты оптического отсека	Степень защиты отсека ПРА	Масса, кг (не более);
ГКУ18-70-001	ДРИ	70	E27	65	0,32	специальная	IP53	IP23	4,2
ГКУ18-100-001	ДРИ	100	E27	65	0,32	специальная	IP53	IP23	4,30
ГКУ18-150-001	ДРИ	150	E27	65	0,32	специальная	IP53	IP23	5,0
ЖКУ18-50-001	ДНаТ	50	E27	65	0,32	специальная	IP53	IP23	4,15
ЖКУ18-70-001	ДНаТ	70	E27	75	0,32	специальная	IP53	IP23	4,2
ЖКУ18-100-001	ДНаТ	100	E40	75	0,32	специальная	IP53	IP23	4,5
ЖКУ18-150-001	ДНаТ	150	E40	75	0,32	специальная	IP53	IP23	5,2
РКУ18-80-001	ДРЛ	80	E27	65	0,32	специальная	IP53	IP23	3,8
РКУ18-125-001	ДРЛ	125	E27	65	0,32	специальная	IP53	IP23	4,2

Кривые распределения силы света

