

Светильник консольный «ЖКУ/РКУ/ГКУ 12»



Напряжение, В:	220 ± 10%
Номинальная частота, Гц:	—
Климатическое исполнение:	У1, ХЛ1
Габаритные размеры:	—

Преимущества

- Основание и корпус светильника не подвержены коррозии
- Отражатель устойчив к воздействию окружающей среды и обеспечивает заданные светотехнические характеристики в течение всего срока эксплуатации
- Защитное стекло обладает антивандальными свойствами и не изменяет параметров под воздействием ультрафиолета
- ПРА установлен на отдельной панели и легко заменяется
- Светильник прост и удобен в эксплуатации



Установка и обслуживание

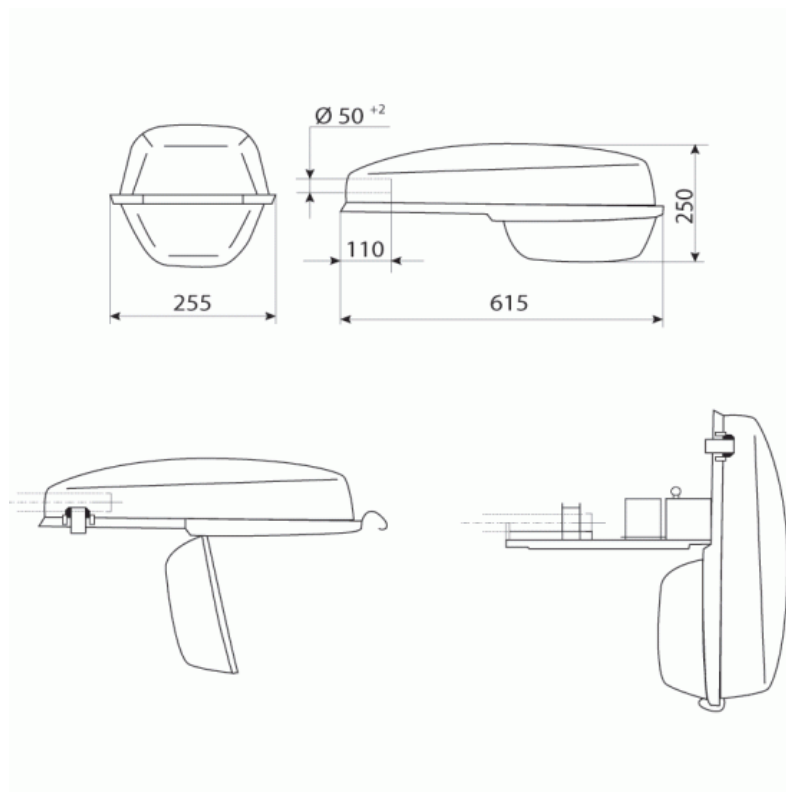
- Светильник рекомендуется устанавливать на Г-образных кронштейнах опор под углом 15 - 20° к горизонту. Диаметр трубы оголовника кронштейна 48 мм. Высота установки светильников 6 - 8 м
- Для замены лампы светильника необходимо открыть замок, соединяющий защитное стекло с корпусом. Защитное стекло примет вертикальное положение. Это обеспечит свободный доступ к оптическому отсеку и лампе с патроном
- Для технического обслуживания светильника необходимо открыть два замка в задней части светильника и перевести корпус в вертикальное положение. Это обеспечит свободный доступ к

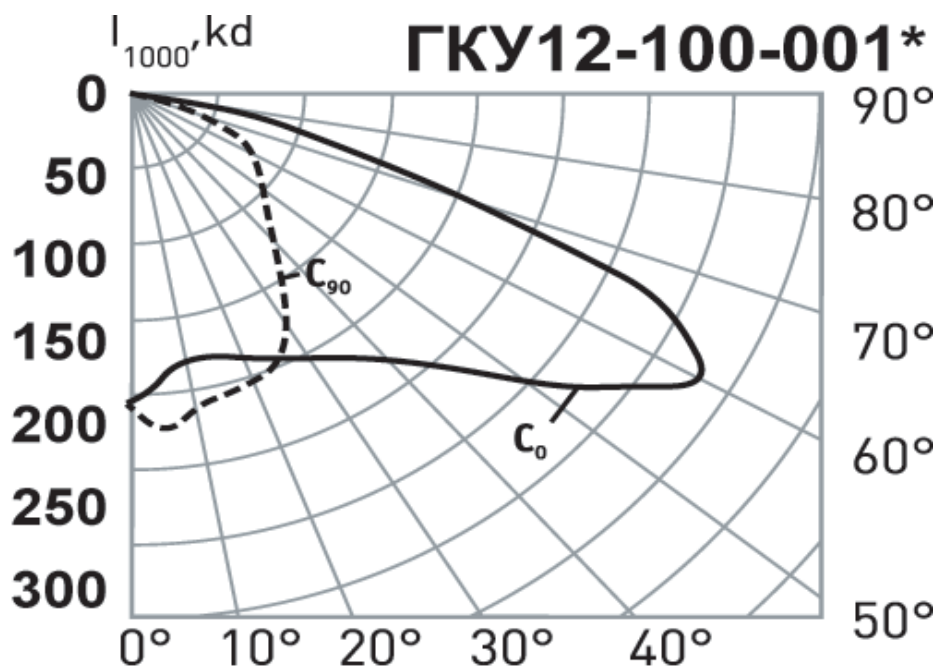
дроссели, ИЗУ, конденсаторам, клеммным колодкам, а также к деталям для крепления светильника на кронштейн опоры (скобы, болты, гайки)

- Сборку светильника производить в обратной последовательности

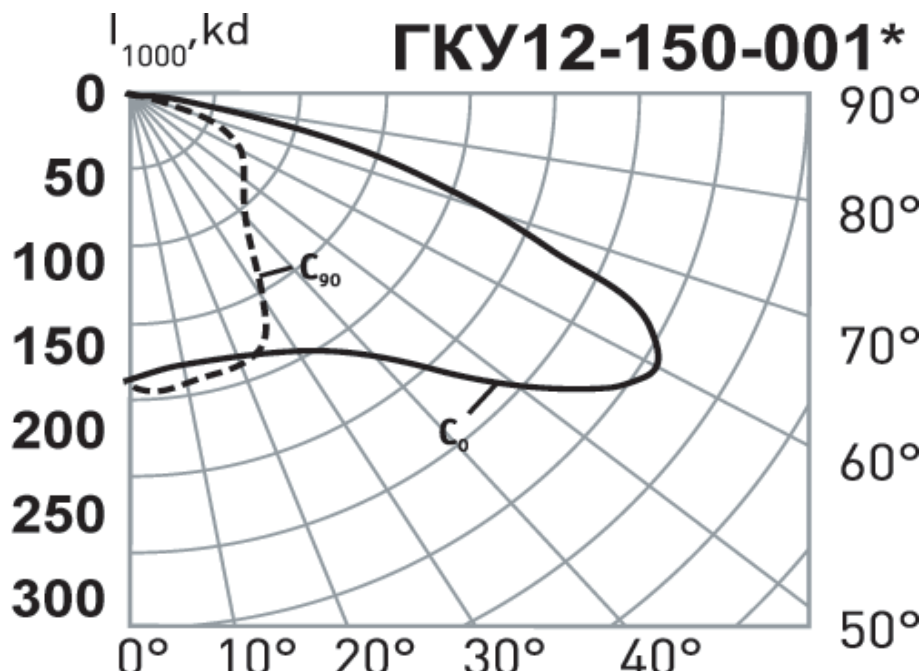
Конструкция

- Основание изготовлено из алюминиевого сплава методом литья под давлением и защищено порошковым покрытием
- Корпус изготовлен из термостойкой ударопрочной пластмассы
- Отражатель изготовлен методом глубокой вытяжки из алюминия высокой чистоты с последующей электрохимической полировкой и анодированием
- Защитное стекло из светостабилизированного поликарбоната
- Патрон прикреплен к отражателю
- ПРА установлен на легкоъемной панели
- Уплотняющая прокладка из войлока
- Мод. 001 - с защитным стеклом
- Мод. 002 - без защитного стекла





* Кривые распределения силы света для ламп ДРИ 70, 100, 150 с матированной колбой

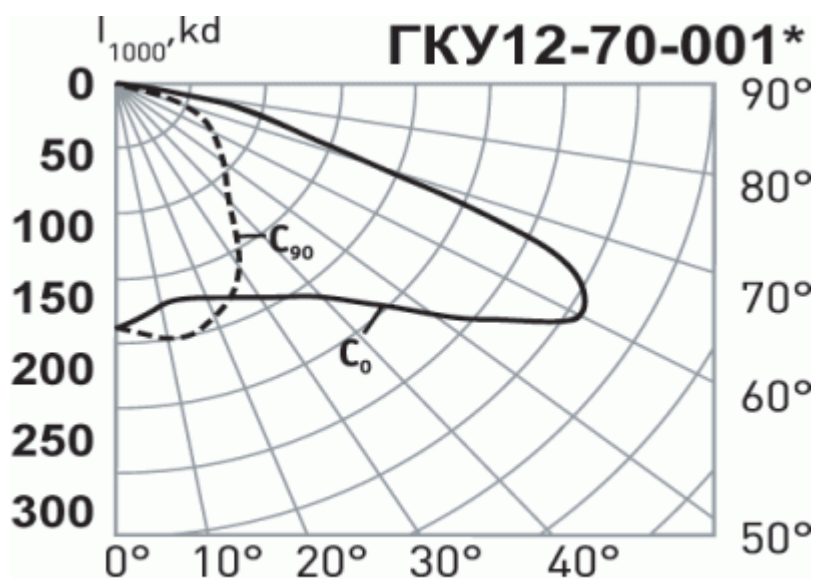


* Кривые распределения силы света для ламп ДРИ 70, 100, 150 с матированной колбой

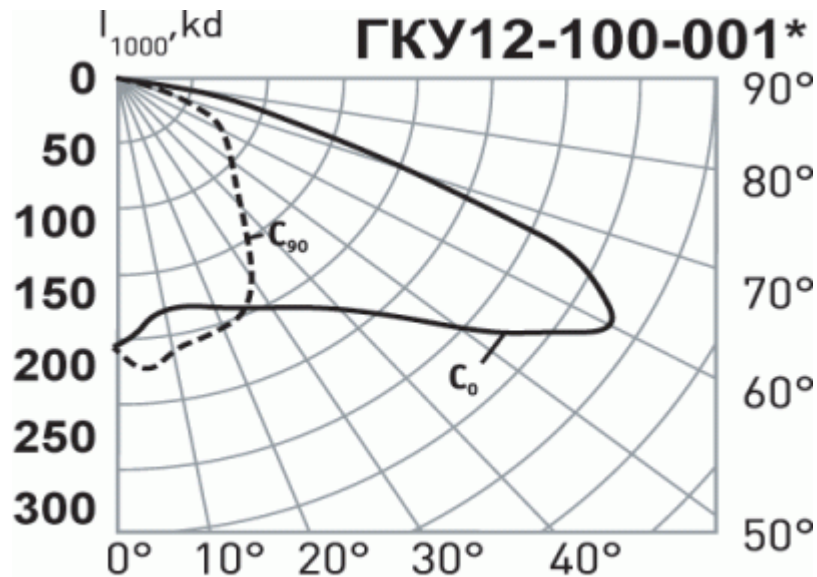
Технические параметры светильников

Наименование	Тип лампы	Номинальная мощность, Вт	Патрон	КПД, % (не менее);	Максимальный коэффициент использования по освещенности	Тип кривой силы света (КСС);	Степень защиты оптического отсека	Степень защиты отсека ПРА	Масса, кг (не более);
ГКУ12-70-001	ДРИ	70	E27	65	0,32	широкая осевая	IP53	IP23	4,7
ГКУ12-100-001	ДРИ	100	E27	65	0,32	широкая осевая	IP53	IP23	5,4
ГКУ12-150-001	ДРИ	150	E27	65	0,32	широкая осевая	IP53	IP23	5,7
ЖКУ12-70-001/002	ДНаТ	70	E27	65/75	0,32	широкая осевая	IP53/IP23	IP23	4,7/4,3
ЖКУ12-100-001/002	ДНаТ	100	E40	65/75	0,32	широкая осевая	IP53/IP23	IP23	5,6/5,2
ЖКУ12-150-001/002	ДНаТ	150	E40	65/75	0,32	широкая осевая	IP53/IP23	IP23	5,9/5,5
РКУ12-80-001/002	ДРЛ	80	E27	65/75	0,30	полуширокая осевая	IP53/IP23	IP23	4,4/4,0
РКУ12-125-001/002	ДРЛ	125	E27	65/75	0,30	полуширокая осевая	IP53/IP23	IP23	4,8/4,4

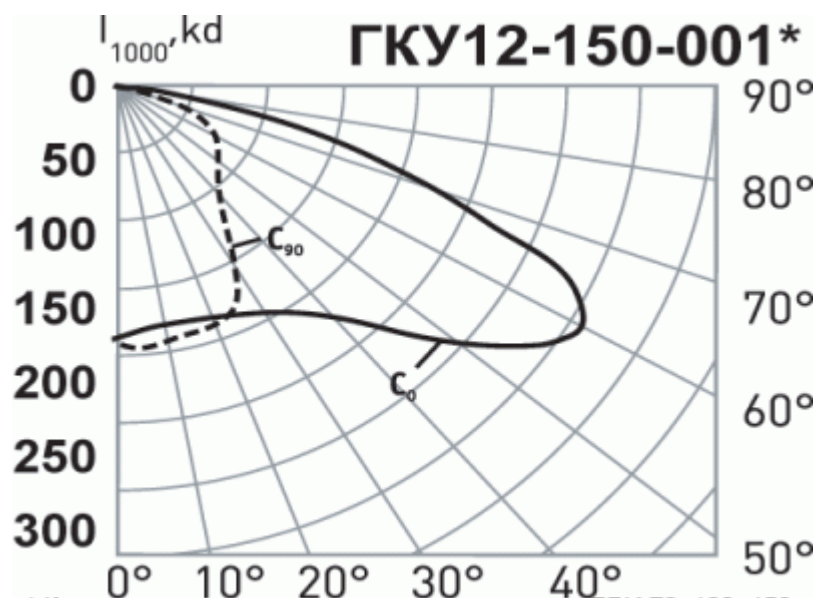
Кривые распределения силы света



* Кривые распределения силы света для ламп ДРИ 70, 100, 150 с матированной колбой



* Кривые распределения силы света для ламп ДРИ 70, 100, 150 с матированной колбой



* Кривые распределения силы света для ламп ДРИ 70, 100, 150 с матированной колбой

