

Светильник консольный «Пегас» ЖКУ/РКУ 02



Напряжение, В: 220 ± 10%

Номинальная частота, Гц: 50

Климатическое исполнение: У1, ХЛ1

Габаритные размеры: 675x300x265

Назначение

Освещение улиц, дорог, площадей, АЗС, железнодорожных станций и платформ, территорий дворов, школ и детских садов



Преимущества

- Основание и корпус не подвержены коррозии.
- Защитное стекло не изменяет параметров под воздействием ультрафиолета
- Отражатель легко откидывается без применения инструментов
- Светильник прост и удобен в эксплуатации

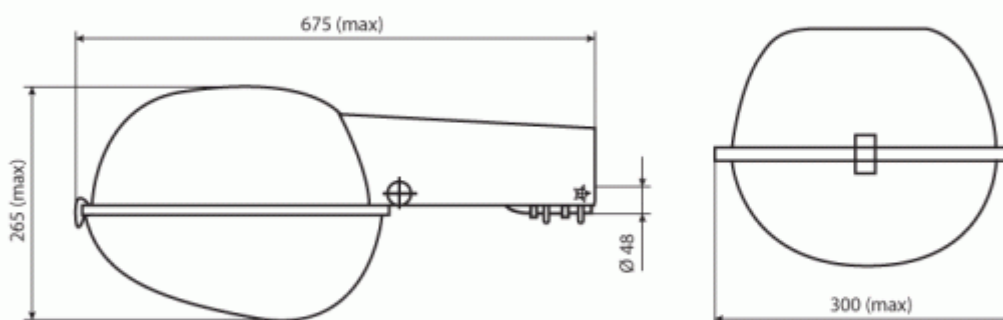


Установка и обслуживание

- Светильник рекомендуется устанавливать на Г-образных кронштейнах опор под углом 15-20 ° к горизонту. Диаметр трубы оголовника кронштейна 48 мм. Высота установки светильников 6-8 м
- Для замены лампы необходимо открыть три замка, удерживающих защитное стекло, оно примет вертикальное положение. Это обеспечит свободный доступ к оптическому отсеку и лампе с патроном
- Для технического обслуживания светильника необходимо вывернуть два специальных винта, удерживающих крышку отсека ПРА, открыть отсек ПРА. Это обеспечит свободный доступ к элементам ПРА
- Сборку светильника производить в обратной последовательности

Конструкция

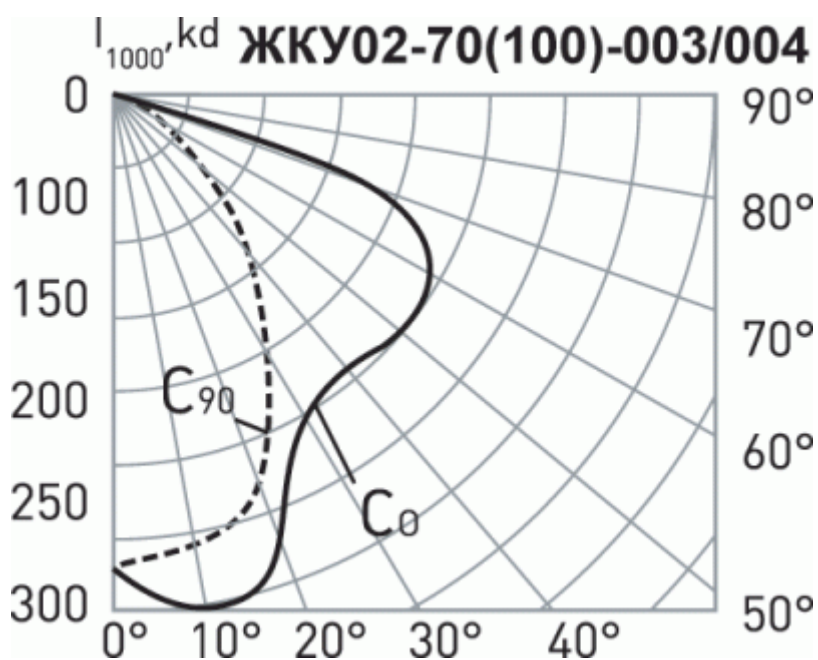
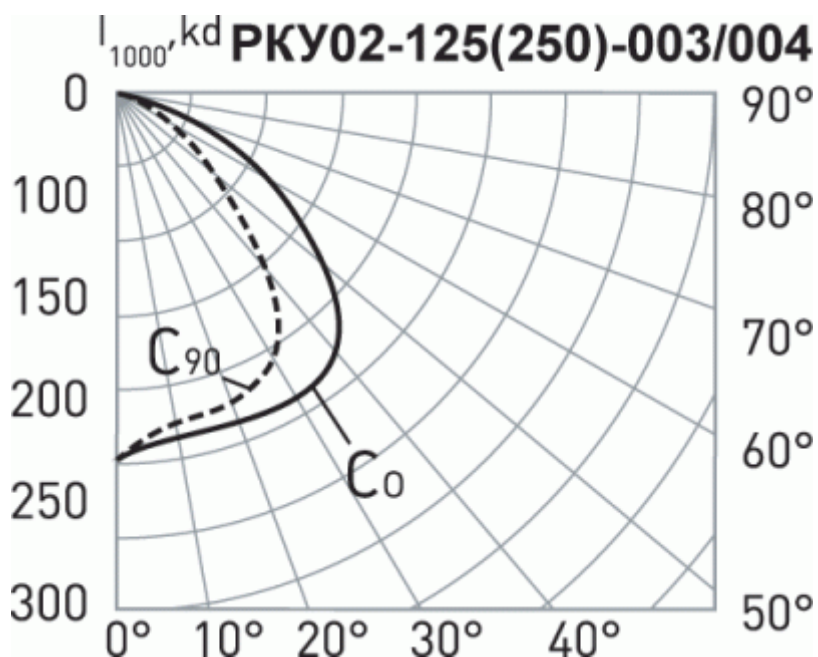
- Корпус изготовлен из стального проката и окрашен порошковой полиэфирной краской
- Защитное стекло из светостабилизированного поликарбоната
- Патрон установлен на отражателе
- Уплотняющая прокладка из вспененной резины
- Мод. 003 - с защитным стеклом
- Мод. 004 - без защитного стекла



Технические параметры светильников

Наименование	Тип лампы	Номинальная мощность, Вт	Патрон	КПД, % (не менее);	Максимальный коэффициент использования по освещенности	Тип кривой силы света (КСС);	Степень защиты оптического отсека	Степень защиты отсека ПРА	Масса, кг (не более);
ЖКУ02-70-003	ДНаТ	70	E27	55	0,30	косинусная	IP53	IP23	4,9
ЖКУ02-70-004	ДНаТ	70	E27	65	0,32	косинусная	IP23	IP23	4,4
ЖКУ02-100-003	ДНаТ	100	E40	55	0,30	косинусная	IP53	IP23	5,2
ЖКУ02-100-004	ДНаТ	100	E40	65	0,30	косинусная	IP23	IP23	4,7
ЖКУ02-150-003	ДНаТ	150	E40	55	0,30	косинусная	IP53	IP23	5,8
ЖКУ02-150-004	ДНаТ	150	E40	65	0,30	косинусная	IP23	IP23	5,3
ЖКУ02-250-003	ДНаТ	250	E40	55	0,32	косинусная	IP53	IP23	6,9
ЖКУ02-250-004	ДНаТ	250	E40	65	0,32	косинусная	IP23	IP23	6,4
РКУ02-125-004	ДРЛ	125	E27	65	0,30	косинусная	IP23	IP23	4,6
РКУ02-125-003	ДРЛ	125	E27	55	0,30	косинусная	IP53	IP23	5,1
РКУ02-250-003	ДРЛ	250	E40	65	0,33	косинусная	IP53	IP23	6,1
РКУ02-250-004	ДРЛ	250	E40	65	0,30	косинусная	IP23	IP23	5,6
РКУ02-250-005	ДРЛ	250	E40	65	0,34	косинусная	IP53	IP23	----
РКУ02-250-006	ДРЛ	250	E40	65	0,34	косинусная	IP23	IP23	----
РКУ02-400-003	ДРЛ	400	E40	55	0,32	косинусная	IP53	IP23	6,8
РКУ02-400-004	ДРЛ	400	E40	65	0,32	косинусная	IP23	IP23	6,4
РКУ02-400-005	ДРЛ	400	E40	65	0,34	косинусная	IP53	IP23	----

Кривые распределения силы света





**ОПТОВАЯ ПРОДАЖА
КАБЕЛЬНО-ПРОВОДНИКОВОЙ ПРОДУКЦИИ И
ЭЛЕКТРОТЕХНИЧЕСКОГО ОБОРУДОВАНИЯ**

+7 (495) 984-86-90, +7 (495) 228 18 36

e-mail: info@merg.ru

WWW.MERG.RU