

Светильник напольный, венчающий «Одиссей» ГТУ/ЖТУ/НТУ/РТУ 06-



Напряжение, В: 220 ± 10%

Номинальная частота, Гц: 50

Климатическое исполнение: У1, ХЛ1

Габаритные размеры: D400x320x320

Назначение

Функционально-декоративное освещение парков,

улиц, проездов и дворовых территорий.



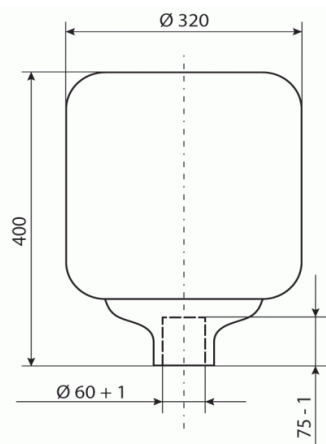
Преимущества

- Светильник имеет оригинальный дизайн
- Широкая гамма применяемых источников света
- Светильник прост и удобен в эксплуатации



Установка и обслуживание

- Светильник рекомендуется устанавливать на вертикальную трубу диаметром 60 мм. Высота установки 3 - 5 м
- Для замены лампы и технического обслуживания светильника необходимо вывернуть на несколько витков винт в пластмассовом корпусе светильника, повернуть против часовой стрелки защитное стекло и отделить его от корпуса. Это обеспечит свободный доступ к лампе с патроном, дросселю, ИЗУ, конденсатору, клеммным колодкам с монтажными проводами
- Сборку светильника производить в обратной последовательности



Конструкция

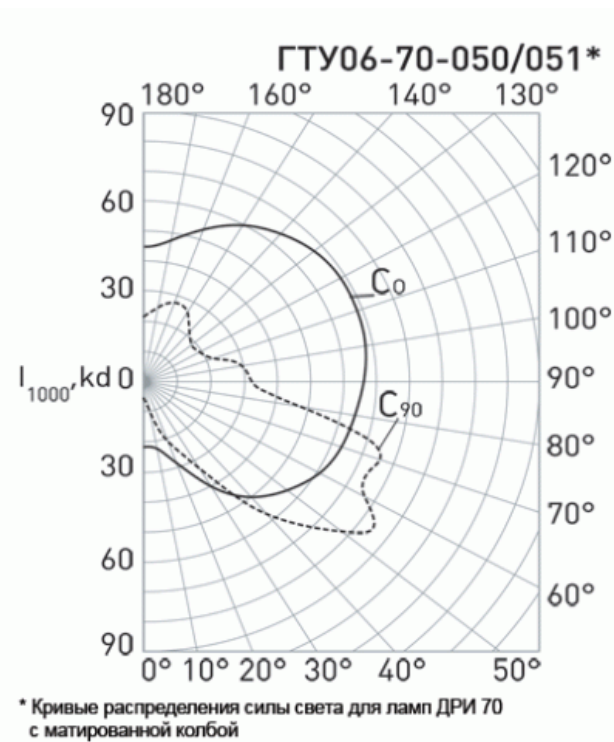
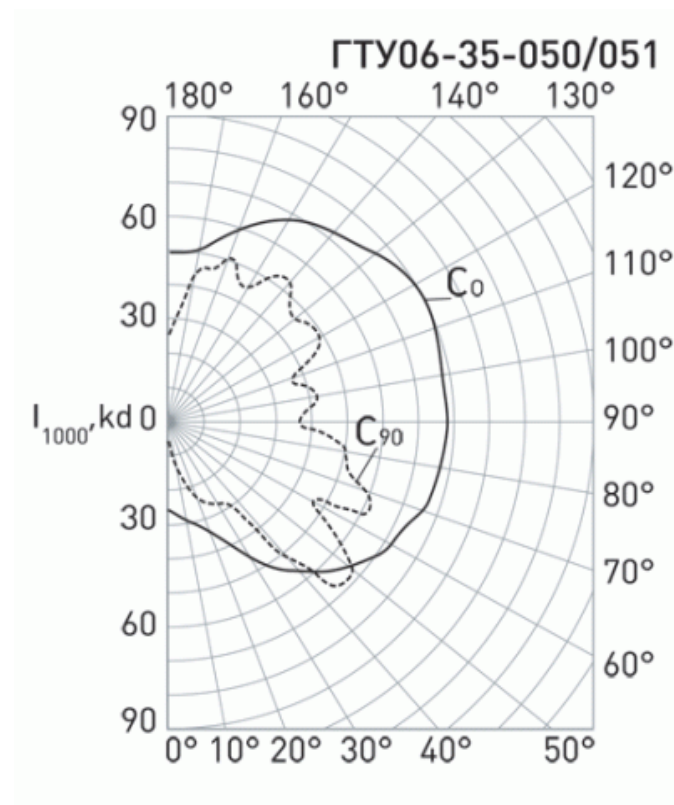
- Основание из ударопрочной пластмассы
- В светильниках с прозрачным стеклом установлена светоперераспределяющая решетка
- Защитное стекло из светостабилизированного поликарбоната
- Патрон установлен на стальной панели
- Мод. 050 - с защитным стеклом (молочно-белое)
- Мод. 051 - с защитным стеклом (прозрачное)

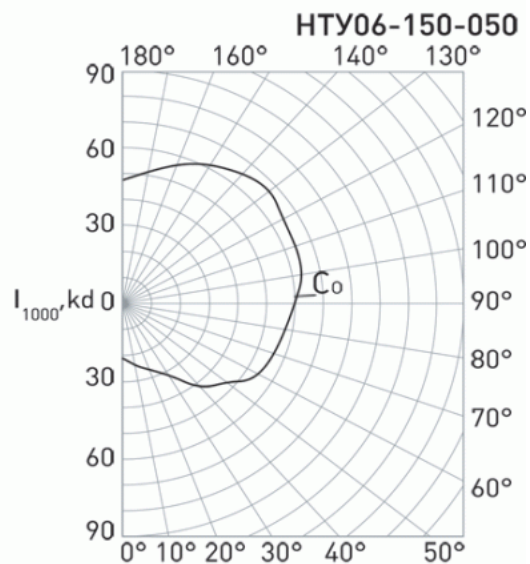
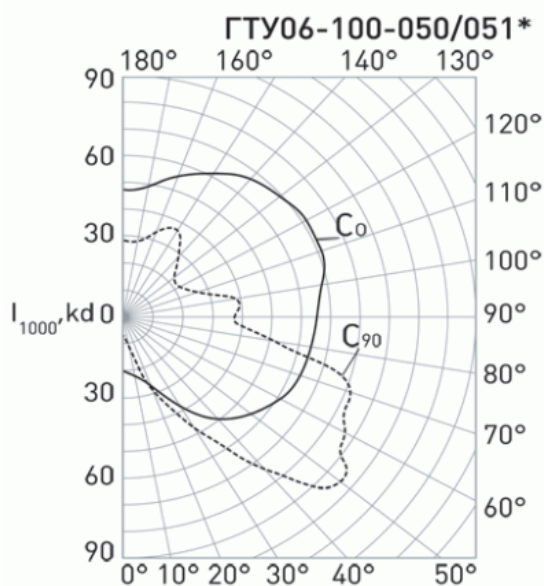
Технические параметры светильников

Наименование	Тип лампы	Номинальная мощность, Вт	Патрон	КПД, % (не менее)	Максимальный коэффициент использования по освещенности для гор./верт. Поверхности	Тип кривой силы света (КСС); для верхней/нижней полусферы	Степень защиты	Масса, кг (не более)
ГТУ06-35-050	ДРИ	35	G12	60	0,20/0,20	Круглосимметричная; равномерная/синусная	IP54	3,7
ГТУ06-35-051	ДРИ	35	G12	60	0,14/0,10	Круглосимметричная; равномерная/синусная	IP54	4,3
ГТУ06-70-050	ДРИ	70	E27	60	0,24/0,35	Круглосимметричная; равномерная/синусная	IP54	3,7
ГТУ06-70-051	ДРИ	70	E27	65	0,35/0,24	Круглосимметричная; полуширокая/полуширокая	IP54	4,3
ГТУ06-100-050	ДРИ	100	E27	60	0,24/0,35	Круглосимметричная; равномерная/синусная	IP54	4,4
ГТУ06-100-051	ДРИ	100	E27	65	0,35/0,24	Круглосимметричная; полуширокая/полуширокая	IP54	5,0
ЖТУ06-50-050	ДНаТ	50	E27	60	0,24/0,35	Круглосимметричная; равномерная/синусная	IP54	3,5
ЖТУ06-50-051	ДНаТ	50	E27	65	0,35/0,24	Круглосимметричная; равномерная/синусная	IP54	4,1
ЖТУ06-70-051	ДНаТ	70	E27	65	0,35/0,24	Круглосимметричная; равномерная/синусная	IP54	4,3
ЖТУ06-70-050	ДНаТ	70	E27	60	0,24/0,35	Круглосимметричная;	IP54	3,7

						равномерная/синусная		
НТУ06-150-050	ЛОН	150	E27	60	0,20/0,30	Круглосимметричная; равномерная/синусная	IP54	2,0
РТУ06-80-050	ДРЛ	80	E27	60	0,22/0,33	Круглосимметричная; равномерная/синусная	IP54	3,4
РТУ06-80-051	ДРЛ	80	E27	65	0,33/0,22	Круглосимметричная; синусная/синусная	IP54	4,0
РТУ06-125-050	ДРЛ	125	E27	60	0,22/0,33	Круглосимметричная; синусная/синусная	IP54	3,7
РТУ06-125-051	ДРЛ	125	E27	65	0,33/0,22	Круглосимметричная; синусная/синусная	IP54	4,3

Кривые распределения силы света





* Кривые распределения силы света для ламп ДРИ 100 с матированной колбой

