

Светильник подвесной «Пегас» ЖСУ/РСУ 02



Напряжение, В: 220 ± 10%

Номинальная частота, Гц: 50

Климатическое исполнение: У1, ХЛ1

Габаритные размеры: 675x300x265

Назначение

Освещение улиц, дорог, площадей, АЗС,

железнодорожных станций и платформ, территорий дворов, школ и детских садов



Преимущества

- Корпус и ПРА не подвержены коррозии
- Защитное стекло обладает антивандальными свойствами и не изменяет параметров под воздействием ультрафиолета
- Светильник прост и удобен в эксплуатации

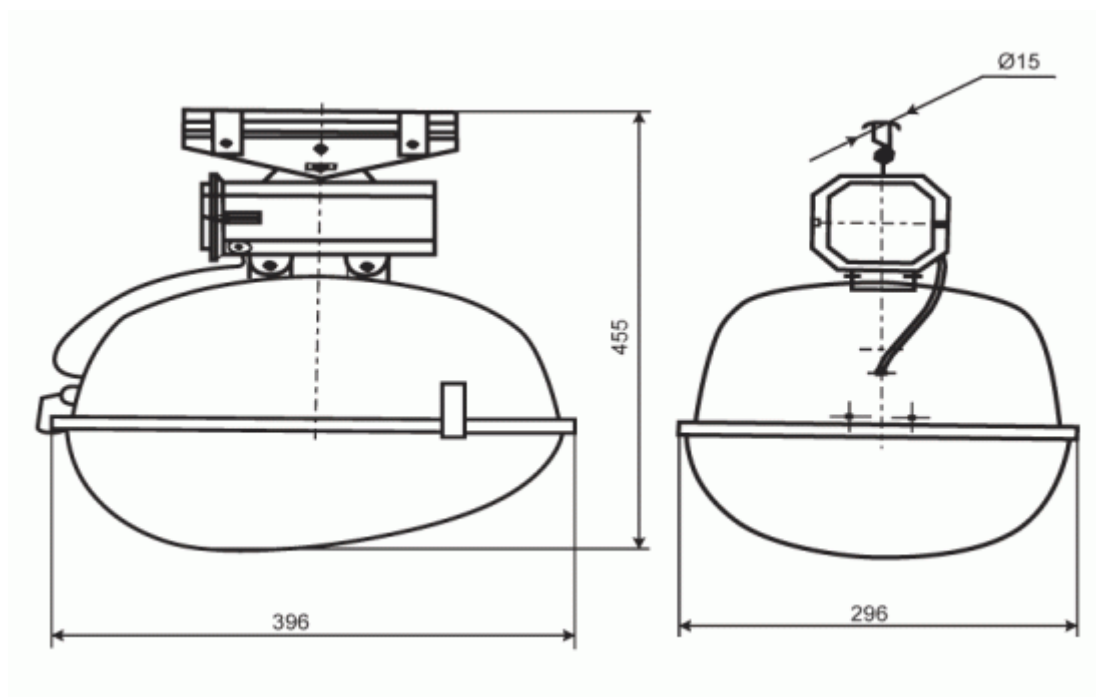


Установка и обслуживание

- Светильник рекомендуется устанавливать на несущем тросе. Высота установки светильников 6 - 8 м
- Для замены лампы необходимо открыть три замка, удерживающих защитное стекло. Защитное стекло на специальном подвесе опустится и примет вертикальное положение. Это обеспечит свободный доступ к оптическому отсеку и лампе с патроном
- Для технического обслуживания светильника необходимо вывернуть специальный винт, удерживающий крышку отсека ПРА. Это обеспечит свободный доступ к элементам ПРА
- Сборку светильника производить в обратной последовательности

Конструкция

- Отражатель изготовлен из листовой стали методом глубокой формовки
- Отражатель и ПРА защищены порошковым покрытием
- Защитное стекло из светостабилизированного поликарбоната
- Мод. 003 - с защитным стеклом
- Мод. 004 - без защитного стекла



Технические параметры светильников

Наименование	Тип лампы	Номинальная мощность, Вт	Патрон	КПД, % (не менее);	Максимальный коэффициент использования по освещенности	Тип кривой силы света (КСС);	Степень защиты оптического отсека	Степень защиты отсека ПРА	Масса, кг (не более);
ЖСУ02-70-001/002/003	ДНаТ	70	E27	75/80/70	0,34	косинусная	IP53/IP23/IP53	IP54	5,0/4,5/5,5
ЖСУ02-100-001/002/003	ДНаТ	100	E40	75/80/70	0,34	косинусная	IP53/IP23/P53	IP54	5,5/5,0/6,0
ЖСУ02-150-	ДНаТ	150	E40	75/80/70	0,34	косинусная	IP53/IP23/IP53	IP54	6,3/5,8/6,8

001/002/003

PCY02-125-001/002/003	ДРЛ	125	E27	70/75/65	0,34	косинусная	IP53/IP23/IP53	IP54	5,2/4,7/5,7
-----------------------	-----	-----	-----	----------	------	------------	----------------	------	-------------

PCY02-250-001/002/003	ДРЛ	250	E40	70/75/65	0,34	косинусная	IP53/IP23/IP53	IP54	6,0/5,5/6,5
-----------------------	-----	-----	-----	----------	------	------------	----------------	------	-------------

Кривые распределения силы света

