

Светильник подвесной ГСУ/ЖСУ/РСУ 24



Напряжение, В: 220 ± 10%

Номинальная частота, Гц: 50

Климатическое исполнение: У1, ХЛ1

Габаритные размеры: D530x560

D680x700

Назначение

Освещение улиц и дорог с высокой, средней и низкой интенсивностью движения транспорта (категория А, Б и В), а также площадей, дворов, железнодорожных платформ, территорий школ и детских садов, автостоянок



Преимущества

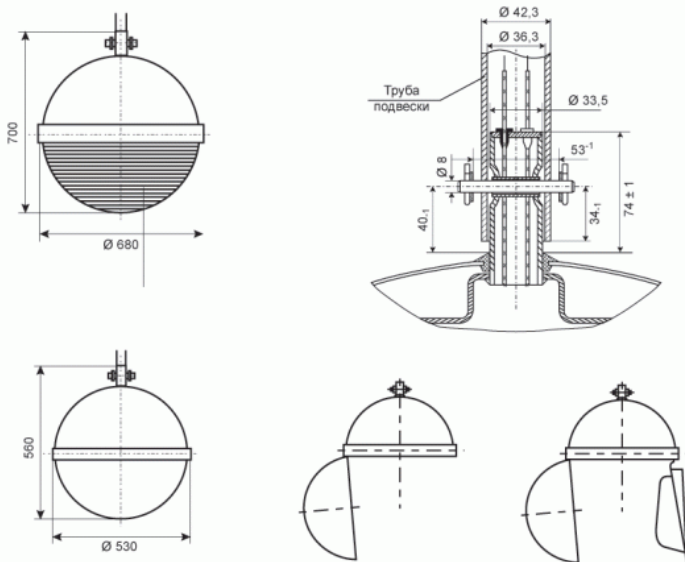
- Светильник имеет оригинальный дизайн
- Отражатель легко откидывается без применения инструментов
- ПРА установлен на отдельной панели и легко заменяется
- Светильник прост и удобен в эксплуатации



Установка и обслуживание

- Рекомендуемая высота установки светильника 4 - 12 м
- Для замены лампы необходимо вывернуть на несколько витков три винта, которые прикрепляют скобы, соединяющие защитное стекло с алюминиевым кольцом. Повернуть скобы на 90°. Защитное стекло примет вертикальное положение. Это обеспечит свободный доступ к оптическому отсеку и лампе с патроном

- Для замены лампы необходимо открыть замок, соединяющий защитное стекло с корпусом. Защитное стекло примет вертикальное положение. Это обеспечит свободный доступ к оптическому отсеку и лампе с патроном.
- Для технического обслуживания светильника необходимо открыть стекло, как указано выше, и вывернуть три специальных винта, соединяющие отражатель с алюминиевым кольцом. Отражатель примет вертикальное положение, что обеспечит доступ к дросселю, ИЗУ, конденсаторам.
- Сборку светильника производить в обратной последовательности



Конструкция

- Кольцо изготовлено из алюминиевого сплава методом литья под давлением
- Корпус изготовлен из ударопрочной пластмассы
- Отражатель изготовлен методом глубокой вытяжки из алюминиевого проката с последующей электрохимической полировкой и анодированием
- Защитное стекло из светостабилизированного поликарбоната
- ПРА установлен на стальной панели
- Уплотняющая прокладка из войлока

Технические параметры светильников

Наименование	Тип лампы	Номинальная мощность, Вт	Патрон	КПД, % (не менее);	Максимальный коэффициент использования по освещенности	Тип кривой силы света (КСС);	Степень защиты	Масса, кг (не более);
ГСУ24-70-001	ДРИ	70	E27	75	0,35	широкая осевая	IP54	13,0
ГСУ24-100-001	ДРИ	100	E27	75	0,35	широкая осевая	IP54	13,2
ГСУ24-150-001	ДРИ	150	E27	75	0,35	широкая	IP54	13,5

						осевая		
ГСУ24-250-001	ДРИ	250	E40	75	RS=0,45&KS=0,27	широкая боковая	IP54	17,0
ГСУ24-400-001	ДРИ	400	E40	75	RS=0,47&KS=0,25	широкая боковая	IP54	18,0
ЖСУ24-70-001	ДНаТ	70	E27	72	0,32	широкая осевая	IP54	13,0
ЖСУ24-100-001	ДНаТ	100	E40	72	0,34	широкая осевая	IP54	13,2
ЖСУ24-150-001	ДНаТ	150	E40	72	0,34	широкая осевая	IP54	13,5
ЖСУ24-250-001	ДНаТ	250	E40	75	RS=0,45&KS=0,27	широкая боковая	IP54	17,0
ЖСУ24-400-001	ДНаТ	400	E40	75	RS=0,47&KS=0,25	широкая боковая	IP54	19,0
PCY24-80-001	ДРЛ	80	E27	70	0,32	широкая осевая	IP54	12,8
PCY24-125-001	ДРЛ	125	E27	70	0,32	широкая осевая	IP54	13,0
PCY24-250-001	ДРЛ	250	E40	67	RS=0,37&KS=0,23	широкая боковая	IP54	16,5
PCY24-400-001	ДРЛ	400	E40	66	RS=0,36&KS=0,24	широкая боковая	IP54	17,5

Кривые распределения силы света

