

Светильник подвесной «ЖСУ/РСУ21»



Напряжение, В: 220±10%

Номинальная частота, Гц: 50

Климатическое исполнение: У1, ХЛ1

Габаритные размеры: 485x364x425

Назначение

Освещение улиц и дорог со средней и низкой интенсивностью движения транспорта (категория Б и В), а также площадей, дворов, железнодорожных платформ, территорий школ и детских садов, автостоянок

Преимущества

- Корпус светильника не подвержен коррозии
- Отражатель устойчив к воздействию окружающей среды и обеспечивает заданные светотехнические характеристики в течение всего срока эксплуатации
- Защитное стекло обладает антивандальными свойствами
- Светильник прост и удобен в обслуживании

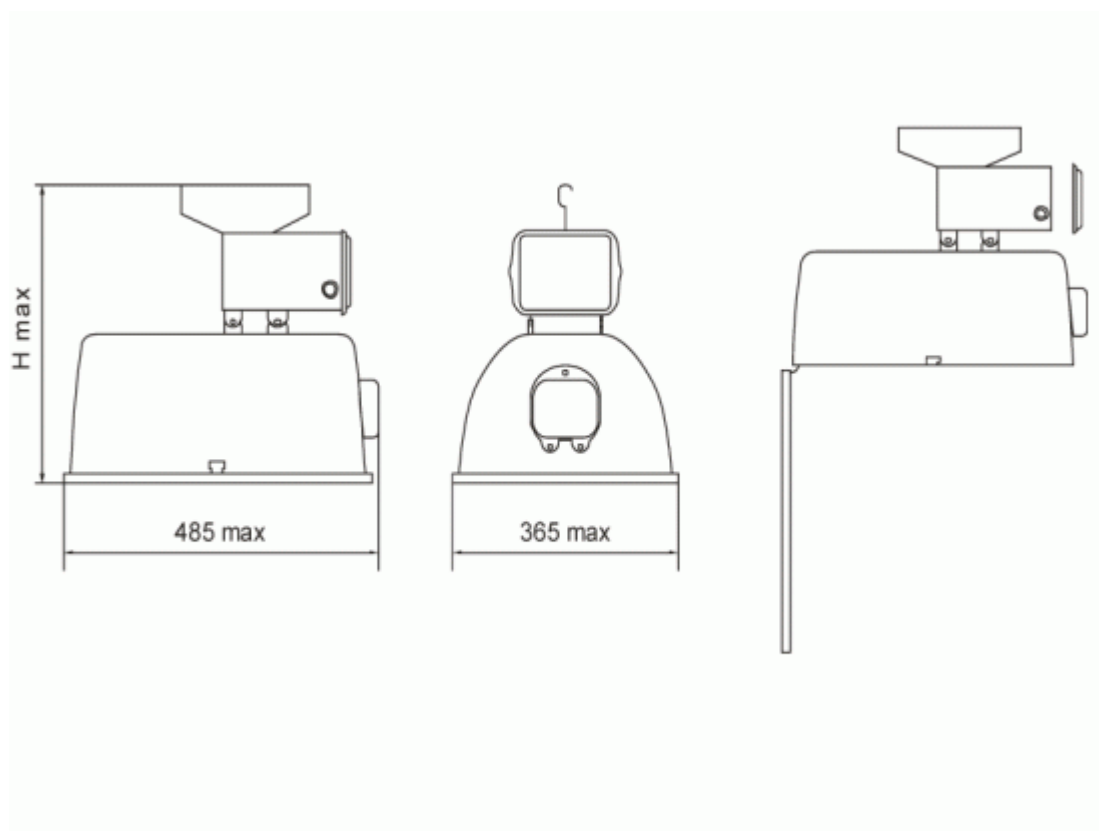
Установка и обслуживание

- Светильник рекомендуется устанавливать на тросе диаметром 8-14 мм над проезжей частью. Высота установки 6 - 8 м
- Для замены лампы необходимо отстегнуть три замка, крепящие защитное стекло. Стекло опустится и примет вертикальное положение на специальном подвесе. Это обеспечит свободный доступ к оптическому отсеку и лампе с патроном
- Для технического обслуживания светильника необходимо отвернуть два винта на корпусе ПРА, снять крышку.
- Это обеспечит свободный доступ к дросселю, ИЗУ, конденсатору и клеммным колодкам.
- Сборку производить в обратной последовательности

Конструкция

- Корпус изготовлен из листовой стали и защищен порошковым покрытием
- Отражатель изготовлен из листового светотехнического алюминия

- Защитное стекло из полиметилметакрилата или силикатное, термостойкое, закаленное
- Узел подвеса расположен на отсеке ПРА
- ПРА независимого исполнения



Технические параметры светильников

Наименование	Тип лампы	Номинальная мощность, Вт	Патрон	КПД, % (не менее)	Максимальный коэффициент использования по освещенности	Тип кривой силы света (КСС);	Степень защиты оптического отсека	Степень защиты отсека ПРА	Масса, кг (не более)
ЖСУ21-150-001	ДНаТ	150	E40	65	0,32	полуширокая осевая	IP23	IP53	8,0
ЖСУ21-150-002	ДНаТ	150	E40	60	0,32	полуширокая осевая	IP53	IP53	9,1
ЖСУ21-150-003	ДНаТ	150	E40	60	0,32	полуширокая осевая	IP53	IP53	9,7
ЖСУ21-250-002	ДНаТ	250	E40	60	0,32	полуширокая осевая	IP53	IP53	9,6
ЖСУ21-250-001	ДНаТ	250	E40	65	0,32	полуширокая осевая	IP23	IP53	8,6
ЖСУ21-400-001	ДНаТ	400	E40	65	0,31	полуширокая осевая	IP23	IP53	10,8
ЖСУ21-400-	ДНаТ	400	E40	60	0,33	полуширокая	IP53	IP53	12,4

003						осевая			
PCY21-250-001	ДРЛ	250	E40	65	0,32	косинусная	IP23	IP53	7,0
PCY21-250-002	ДРЛ	250	E40	60	0,31	косинусная	IP53	IP53	8,0
PCY21-250-003	ДРЛ	250	E40	60	0,31	косинусная	IP53	IP53	8,0
PCY21-400-001	ДРЛ	400	E40	65	0,33	косинусная	IP23	IP53	9,1
PCY21-400-003	ДРЛ	400	E40	60	0,32	косинусная	IP53	IP53	10,1