

Светильник консольный «Эльф ПП»



Напряжение, В: 220±10%

Номинальная частота, Гц: 50

Климатическое исполнение: У1, ХЛ1

Габаритные размеры: 615x353x300,
715x353x190

Назначение

Освещение наземных пешеходных переходов типа "зебра"



Преимущества

- Корпус и отражатель светильника не подвержены коррозии
- Отражатель устойчив к воздействию окружающей среды и обеспечивает заданные светотехнические характеристики в течение всего срока эксплуатации
- Защитное стекло обладает антивандальными свойствами и не изменяет параметров под воздействием ультрафиолета
- ПРА установлен на отдельной панели и легко заменяется
- Специальная кривая силы света позволяет использовать светильник для освещения наземных пешеходных переходов

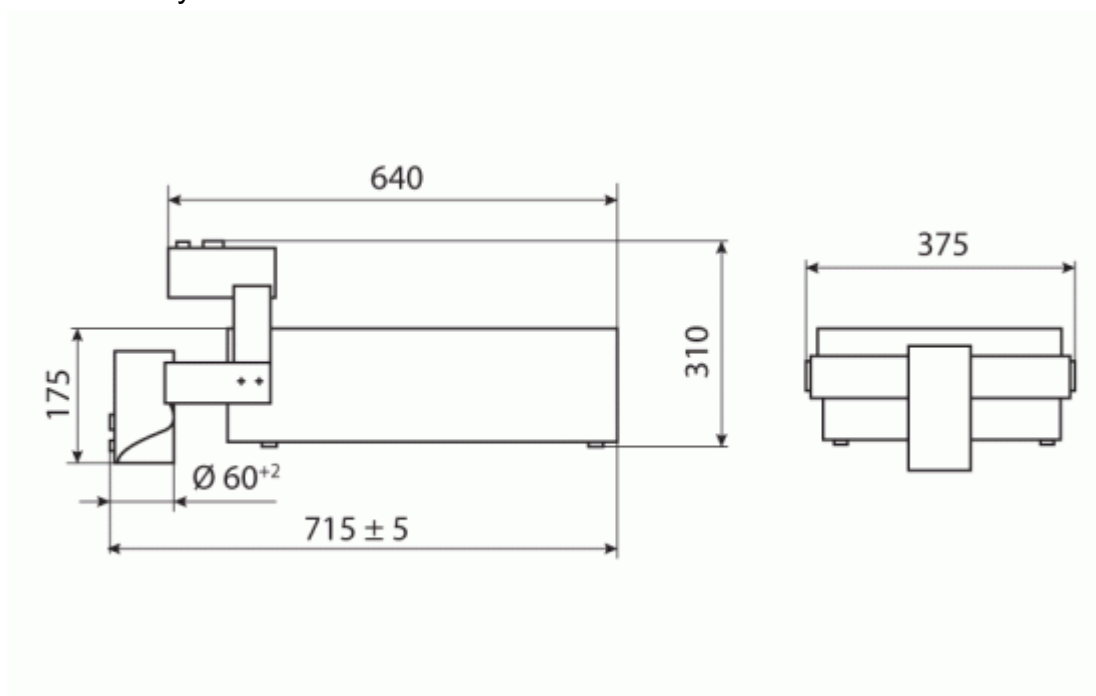
Установка и обслуживание

- Светильник рекомендуется устанавливать на Г-образные кронштейны и торшерные опоры. Высота установки светильников 6 - 10 м
- Для замены лампы и технического обслуживания светильника необходимо отвернуть четыре специальных винта, откинуть защитное стекло. Оно примет вертикальное положение
- Это обеспечит свободный доступ к лампе с патроном, а также дросселю, ИЗУ, конденсатору, клеммной колодке с монтажными проводами
- Сборку светильника производить в обратной последовательности

Конструкция

- Светильник коробчатого типа

- Корпус изготовлен из стали, защищен порошковым покрытием
- Отражатель, асимметричный, изготовлен из алюминия фирмы ALANOD
- Уплотняющая прокладка из кремнийорганической резины
- Защитное стекло силикатное закаленное
- ПРА установлен на легкоъемной панели



Технические параметры светильников

Наименование	Тип лампы	Номинальная мощность, Вт	Патрон	КПД, % (не менее);	Тип кривой силы света (КСС);	Степень защиты	Масса, кг (не более);
ГКУ36-70-015	ДРИ	70	E27	65	специальная	IP65	11,8
ГКУ36-150-015	ДРИ	150	E27	65	специальная	IP65	12,3
ГКУ36-250-015	ДРИ	250	E40	65	специальная	IP65	13,8
ГКУ36-400-015	ДРИ	400	E40	65	специальная	IP65	15,4
ЖКУ36-150-015	ДНаТ	150	E40	65	специальная	IP65	12,3
ЖКУ36-250-015	ДНаТ	250	E40	65	специальная	IP65	13,8
ЖКУ36-400-015	ДНаТ	400	E40	65	специальная	IP65	15,4