

## **Светильник консольный «ЖКУ/РКУ 28»**



**Напряжение, В:** 220±10%

**Номинальная частота, Гц:** 50

**Климатическое исполнение:** У1, ХЛ1

**Габаритные размеры:** 835x365x345

### **Назначение**

Освещение улиц и дорог со средней и низкой интенсивностью движения транспорта (категория Б и В), а также площадей, дворов, железнодорожных платформ, территорий школ и детских садов, автостоянок

### **Преимущества**

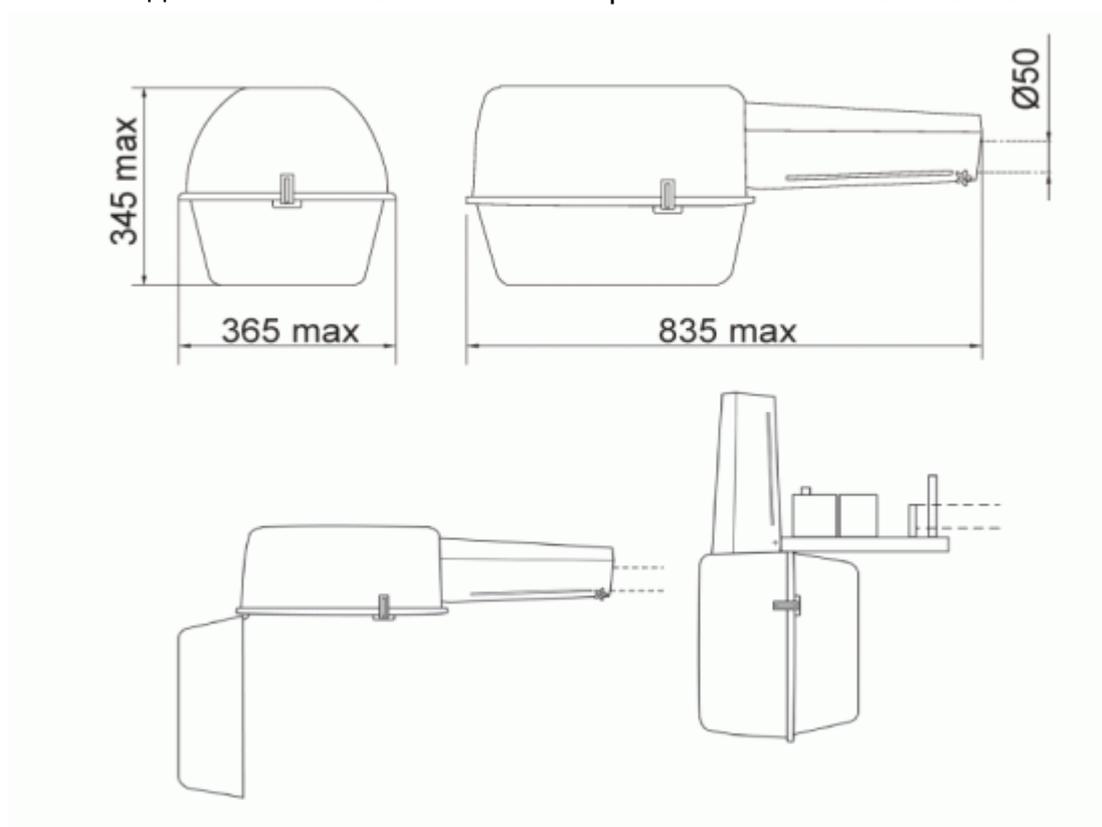
- Корпус и основание не подвержены коррозии
- Отражатель устойчив к воздействию окружающей среды и сохраняет заданные светотехнические характеристики в течение всего срока эксплуатации
- Защитное стекло обладает антивандальными свойствами и не изменяет параметров под воздействием ультрафиолета
- Светильник прост и удобен в обслуживании

### **Установка и обслуживание**

- Светильник рекомендуется устанавливать на Г-образных кронштейнах опор диаметром трубы оголовника кронштейна 48 мм под углом 15 - 20° к горизонту. Высота установки светильников 8 - 12 м.
- Для замены лампы необходимо открыть три замка. После открывания замков стекло на специальном подвесе опустится и примет вертикальное положение. Это обеспечит свободный доступ к оптическому отсеку и лампе с патроном
- Для технического обслуживания светильника необходимо отвернуть два специальных винта в задней части светильника и повернуть корпус на шарнире, что обеспечит свободный доступ к отсеку ПРА и узлу крепления на кронштейн
- Сборку производить в обратной последовательности

## Конструкция

- Корпус и основание изготовлены из листовой стали методом глубокой формовки и защищены порошковым покрытием
- Отражатель изготовлен из светотехнического алюминия
- Защитное стекло из светостабилизированного полиметилметакрилата, либо силикатное термостойкое закаленное
- Мод. 001 - защитное стекло из полиметилметакрилата
- Мод. 002 - без стекла
- Мод. 003 - плоское силикатное термостойкое закаленное стекло



## Технические параметры светильников

Наименование	Тип лампы	Номинальная мощность, Вт	Патрон	КПД, % (не менее)	Максимальный коэффициент использования по освещенности	Тип кривой силы света (КСС);	Степень защиты оптического отсека	Степень защиты отсека ПРА	Масса, кг (не более)
ЖКУ28-150-001	ДНаТ	150	E40	60	0,35	полуширокая осевая	IP53	IP23	9,1
ЖКУ28-150-002	ДНаТ	150	E40	65	0,35	полуширокая осевая	IP23	IP23	8,2
ЖКУ28-150-003	ДНаТ	150	E40	60	0,34	полуширокая осевая	IP53	IP23	9,6

ЖКУ28-250-003	ДНаТ	250	E40	60	0,35	полуширокая осевая	IP53	IP23	10,9
ЖКУ28-250-002	ДНаТ	250	E40	62	0,34	полуширокая осевая	IP23	IP23	9,5
ЖКУ28-250-001	ДНаТ	250	E40	60	0,35	полуширокая осевая	IP53	IP23	10,4
ЖКУ28-400-002	ДНаТ	400	E40	65	0,33	полуширокая осевая	IP23	IP23	11,4
ЖКУ28-400-003	ДНаТ	400	E40	60	0,34	полуширокая осевая	IP53	IP23	12,8
РКУ28-250-001	ДРЛ	250	E40	60	0,33	косинусная	IP53	IP23	9,3
РКУ28-250-002	ДРЛ	250	E40	65	0,33	косинусная	IP23	IP23	8,4
РКУ28-250-003	ДРЛ	250	E40	60	0,35	косинусная	IP53	IP23	9,8
РКУ28-400-002	ДРЛ	400	E40	65	0,33	косинусная	IP23	IP23	9,8
РКУ28-400-003	ДРЛ	400	E40	60	0,34	косинусная	IP53	IP23	11,2