

Светильник консольный «ЖКУ/ГКУ/РКУ08»



Напряжение, В: 220±10%

Номинальная частота, Гц: 50

Климатическое исполнение: У1, ХЛ1

Габаритные размеры: 685x340x300

Назначение

Освещение улиц и дорог со средней и низкой интенсивностью движения транспорта (категория Б и В), а также площадей, дворов, железнодорожных платформ, территорий школ и детских садов, автостоянок

Преимущества

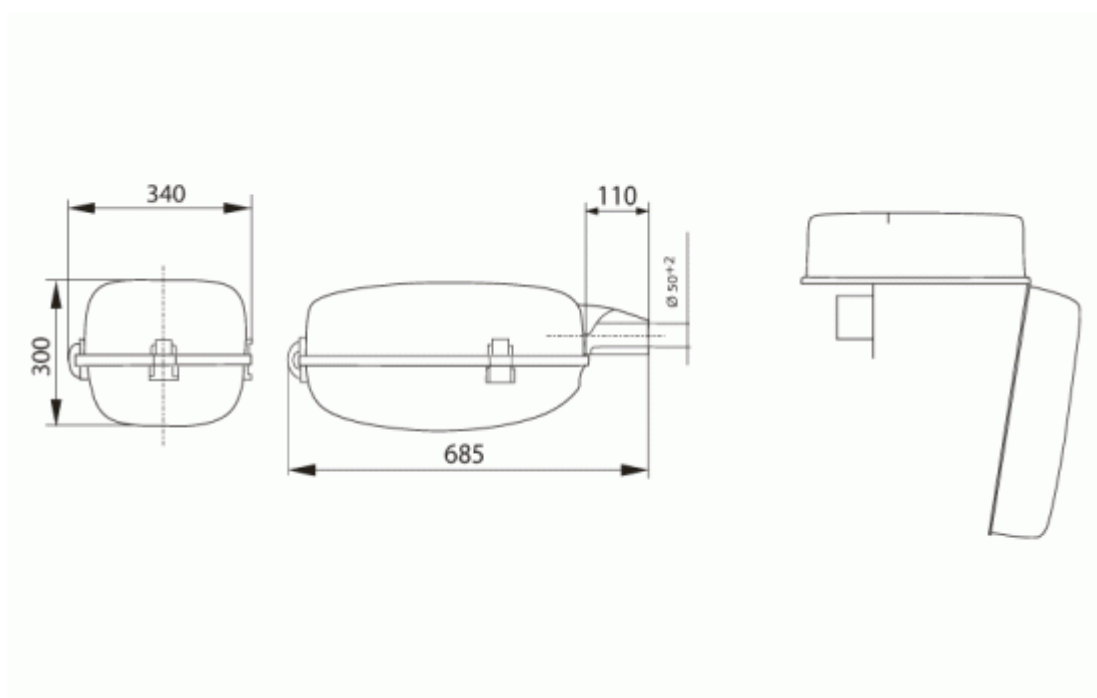
- Корпус светильника защищен порошковым покрытием
- Отражатель устойчив к воздействию окружающей среды и обеспечивает заданные светотехнические характеристики в течение всего срока эксплуатации
- Защитное стекло не изменяет параметров под воздействием ультрафиолета
- ПРА заменяется быстро и легко
- Светильник прост и удобен в эксплуатации

Установка и обслуживание

- Светильник рекомендуется устанавливать на Г-образном кронштейне опоры под углом 15 - 20° к горизонту. Диаметр трубы оголовника кронштейна 48 мм. Высота установки 6 - 10 м
- Для замены лампы необходимо открыть замки, соединяющие защитное стекло с корпусом, защитное стекло примет вертикальное положение. Это обеспечит свободный доступ к лампе с патроном
- Для технического обслуживания светильника необходимо вывернуть специальный винт, соединяющий корпус и панель с комплектующими деталями. Панель примет вертикальное положение. Это обеспечит доступ к дросселю, ИЗУ, конденсаторам, клеммным колодкам с монтажными проводами
- Сборку светильника производить в обратной последовательности

Конструкция

- Основание изготовлено из стального проката и защищено порошковым покрытием
- Корпус изготовлен методом глубокой вытяжки из стального проката
- Отражатель штампованный алюминиевый для ЖКУ и ГКУ и штампованный стальной алюминированный для РКУ
- ПРА установлен на откидной стальной панел
- Защитное стекло из светостабилизированного поликарбоната
- Мод. 001/003 - с защитным стеклом
- Мод. 002/004 - без защитного стекла
- Узел крепления на кронштейн изготовлен из алюминия методом литья под давлением



Технические параметры светильников

Наименование	Тип лампы	Номинальная мощность, Вт	Патрон	КПД, % (не менее);	Максимальный коэффициент использования по освещенности	Тип кривой силы света (КСС);	Степень защиты	Масса, кг (не более);
ЖКУ08-150-001	ДНаТ	150	E40	65	0,35	широкая осевая	IP53	10,0
ЖКУ08-150-002	ДНаТ	150	E40	65	0,35	широкая осевая	IP53	9,0
ЖКУ08-250-001	ДНаТ	250	E40	65	0,34	широкая осевая	IP53	11,0
ЖКУ08-250-002	ДНаТ	250	E40	65	0,34	широкая осевая	IP53	10,0

РКУ08-125-001	ДРЛ	125	E27	65	0,33	широкая осевая	IP53	6,7
РКУ08-125-002	ДРЛ	125	E27	65	0,33	широкая осевая	IP53	5,7
РКУ08-250-003	ДРЛ	250	E40	65	0,30	широкая осевая	IP53	9,7
РКУ08-250-004	ДРЛ	250	E40	65	0,30	широкая осевая	IP53	8,7