

Светильник консольный «Альфа»



Напряжение, В: 220±10%

Номинальная частота, Гц: 50

Климатическое исполнение: У1, ХЛ1

Габаритные размеры: 685x335x210

Назначение

Освещение улиц и дорог со средней и низкой интенсивностью движения транспорта (категория Б и В), а также площадей, дворов, железнодорожных платформ, территорий школ и детских садов, автостоянок

Преимущества

- Виброустойчивый
- Порошковое покрытие предохраняет светильник от коррозии в течение всего срока эксплуатации
- Отражатель устойчив к воздействию окружающей среды и обеспечивает заданные светотехнические характеристики в течение всего срока эксплуатации
- Плоское защитное стекло позволяет значительно снизить слепящее действие, обладает антивандальными свойствами, не желтеет под воздействием ультрафиолета
- Легкосъемная панель с ПРА позволяет быстро вводить в строй светильник
- Изменение формы КСС позволяет использовать один светильник для освещения как узких дорог и улиц, так и автомагистралей
- Высокая степень защиты светильника позволяет уменьшить затраты на эксплуатацию
- Универсальный узел крепления и регулировка изменения угла наклона расширяют возможности использования светильника

Установка и обслуживание

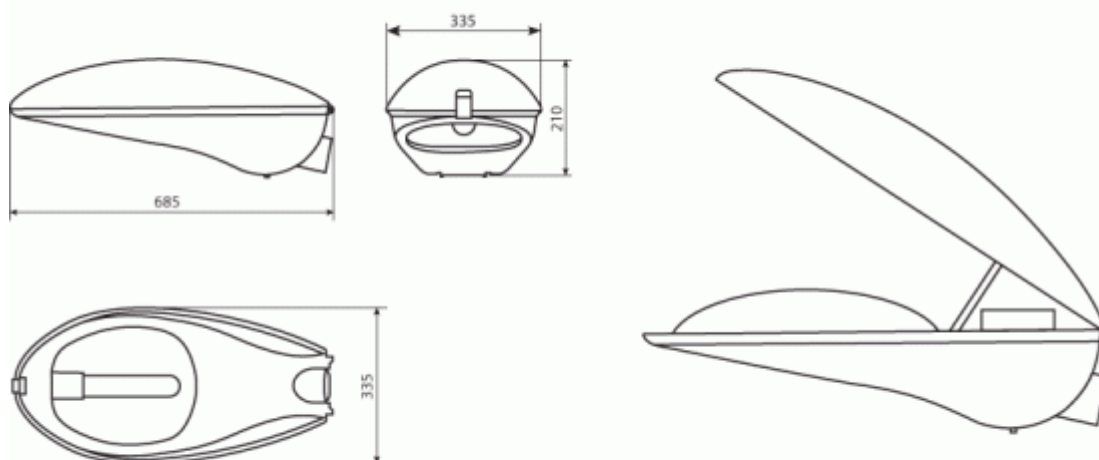
- Светильник рекомендуется устанавливать как на кронштейн, так и на торшерную опору
- Для регулировки угла наклона светильника необходимо частично вывернуть четыре болта, крепящих узел крепления к основанию светильника, и переместить

светильник относительно основания на необходимый угол, после чего затянуть болты

- Для замены лампы, технического обслуживания светильника и регулировки формы КСС необходимо открыть замок, поднять крышку и зафиксировать ее стопорным кронштейном. Это обеспечит свободный доступ к панели с ПРА и скобе с патроном
- Для изменения формы КСС необходимо ослабить два винта, удерживающих скобу с патроном, и передвинуть скобу в положение 0 - для получения широкой осевой, или в положение 2,5 - для получения широкой боковой и затянуть винты
- Сборку светильника производить в обратной последовательности

Конструкция

- Корпус, крышка и консоль (узел крепления) изготовлены из алюминия методом литья под давлением, покрашены порошковой полиэфирной краской
- Отражатель изготовлен из алюминиевого проката с последующей электрохимической полировкой и анодированием
- ПРА установлен на легкоъемной панели
- Мод. 001 - ПРА электромагнитный
- Мод. 011 - ПРА электронный
- Защитное стекло силикатное, термостойкое, закаленное
- В оптическом отсеке расположена скоба для изменения формы КСС
- Узел крепления позволяет устанавливать светильник как на Г-образный кронштейн, так и на торшерную опору, выпускается двух типов: диаметром 50 мм - для установки на Г-образный кронштейн опоры и диаметром 60 мм - для установки на торшерную опору (диаметр указать при заказе)
- Предусмотрена возможность регулировки угла наклона светильника в пределах $\pm 10^\circ$



Технические параметры светильников

Наименование	Тип лампы	Номинальная мощность, Вт	Патрон	КПД, % (не менее)	Максимальный коэффициент использования по освещенности	Тип кривой силы света (КСС);	Степень защиты	Масса, кг (не более)
ГКУЗ4-70-001	ДРИ	70	E27	65	0.35	широкая осевая	IP65	9,0
ГКУЗ4-70-011	ДРИ	70	E27	65	0,35	широкая осевая	IP65	8,3
ГКУЗ4-100-001	ДРИ	100	E27	65	0.35	широкая осевая	IP65	9,0
ГКУЗ4-100-011	ДРИ	100	E27	65	0,35	широкая осевая	IP65	8,6
ГКУЗ4-150-001	ДРИ	150	E27	65	0.35	широкая осевая	IP65	9,7
ГКУЗ4-150-011	ДРИ	150	E27	65	0,35	широкая осевая	IP65	8,4
ГКУЗ4-250-001	ДРИ	250	E40	65	—	широкая осевая	IP65	12,0
ЖКУЗ4-70-001	ДНаТ	70	E27	75	RS=0,46&KS=0,26/0,35	широкая осевая/широкая боковая	IP65	9,0
ЖКУЗ4-70-011	ДНаТ	70	E27	75	RS=0,46&KS=0,26/0,35	широкая осевая/широкая боковая	IP65	8,2
ЖКУЗ4-100-001	ДНаТ	100	E40	75	RS=0,46&KS=0,26/0,35	широкая осевая/широкая боковая	IP65	10,0
ЖКУЗ4-100-011	ДНаТ	100	E40	75	RS=0,46&KS=0,26/0,35	широкая осевая/широкая боковая	IP65	8,7
ЖКУЗ4-150-001	ДНаТ	150	E40	75	RS=0,46&KS=0,26/0,35	широкая осевая/широкая боковая	IP65	10,5
ЖКУЗ4-150-011	ДНаТ	150	E40	75	RS=0,46&KS=0,26/0,35	широкая осевая/широкая боковая	IP65	8,7
ЖКУЗ4-250-001	ДНаТ	250	E40	75	RS=0,46&KS=0,26/0,35	широкая осевая/широкая боковая	IP65	12,0
РКУЗ4-125-001	ДРЛ	125	E27	65	0,35	широкая осевая	IP65	9,0
РКУЗ4-250-001	ДРЛ	250	E40	65	0,35	широкая осевая	IP65	10,5