

## Светильник подвесной «ЖСУ/РСУ/ГСУ 24»



**Напряжение, В:** 220±10%

**Номинальная частота, Гц:** 50

**Климатическое исполнение:** У1, ХЛ1

**Габаритные размеры:** D530x560,  
D680x700

### Назначение

Освещение улиц и дорог с высокой, средней и низкой интенсивностью движения транспорта (категория А, Б и В), а также площадей, дворов, железнодорожных платформ, территорий школ и детских садов, автостоянок

### Преимущества

- Светильник имеет оригинальный дизайн
- Отражатель легко откидывается без применения инструментов
- ПРА установлен на отдельной панели и легко заменяется
- Светильник прост и удобен в эксплуатации

### Установка и обслуживание

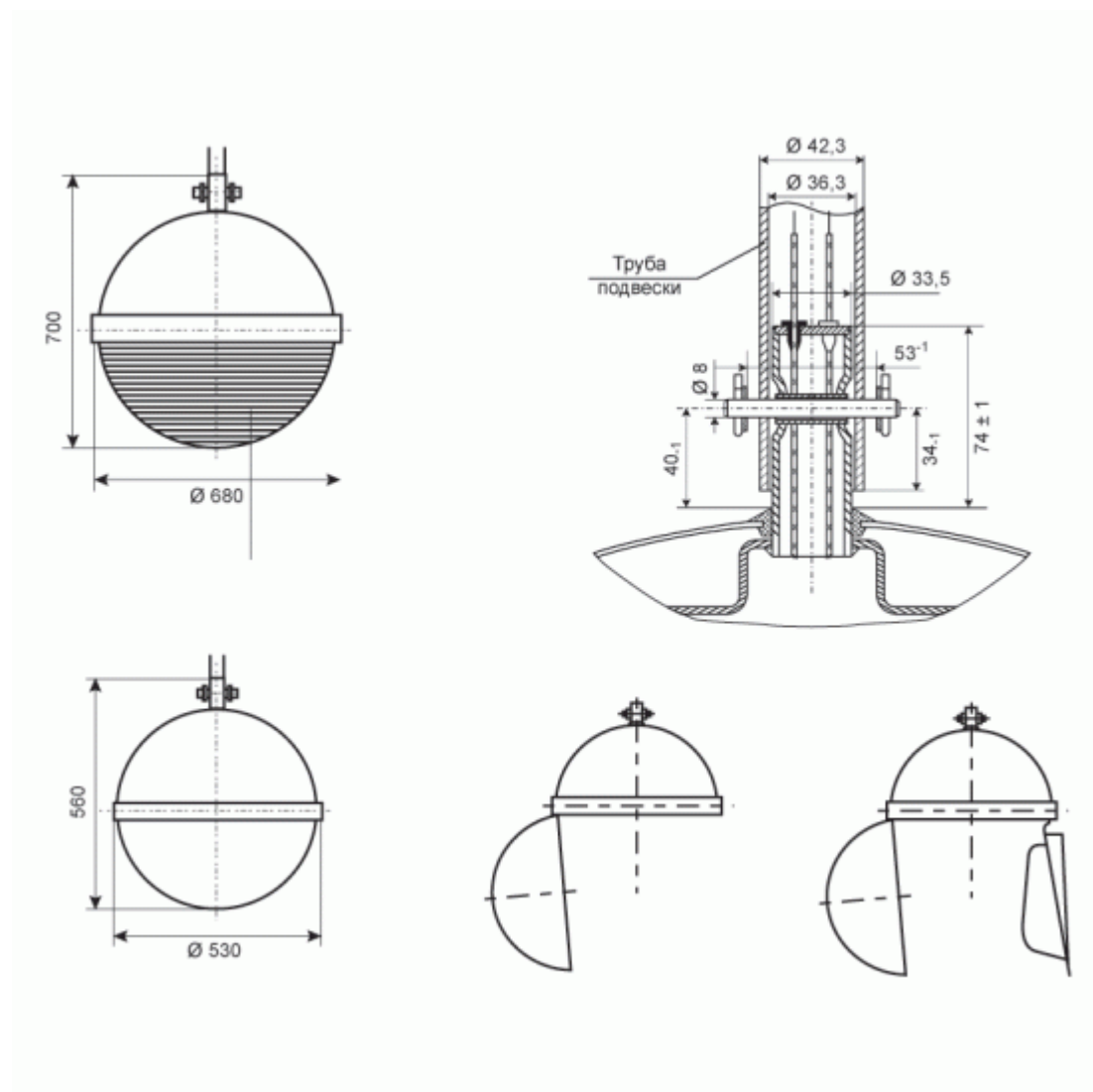
- Рекомендуемая высота установки светильника 4 - 12 м
- Для замены лампы необходимо вывернуть на несколько витков три винта, которые прикрепляют скобы, соединяющие защитное стекло с алюминиевым кольцом. Повернуть скобы на 90°. Защитное стекло примет вертикальное положение. Это обеспечит свободный доступ к оптическому отсеку и лампе с патроном
- Для технического обслуживания светильника необходимо открыть стекло, как указано выше, и вывернуть три специальных винта, соединяющие отражатель

с алюминиевым кольцом. Отражатель примет вертикальное положение, что обеспечит доступ к дросселю, ИЗУ, конденсаторам

- Сборку светильника производить в обратной последовательности

## Конструкция

- Кольцо изготовлено из алюминиевого сплава методом литья под давлением
- Корпус изготовлен из ударопрочной пластмассы
- Отражатель изготовлен методом глубокой вытяжки из алюминиевого проката с последующей электрохимической полировкой и анодированием
- Защитное стекло из светостабилизированного полиметилметакрилата
- ПРА установлен на стальной панели
- Уплотняющая прокладка из войлока



## Технические параметры светильников

| Наименование  | Тип лампы | Номинальная мощность, Вт | Патрон | КПД, % (не менее); | Максимальный коэффициент использования по освещенности | Тип кривой силы света (КСС); | Степень защиты | Масса, кг (не более); |
|---------------|-----------|--------------------------|--------|--------------------|--|------------------------------|----------------|-----------------------|
| ГСУ24-70-001  | ДРИ       | 70                       | E27    | 75                 | 0,35   | широкая осевая               | IP54           | 13,0                  |
| ГСУ24-100-001 | ДРИ       | 100                      | E27    | 75                 | 0,35   | широкая осевая               | IP54           | 13,2                  |
| ГСУ24-150-001 | ДРИ       | 150                      | E27    | 75                 | 0,35   | широкая осевая               | IP54           | 13,5                  |
| ГСУ24-250-001 | ДРИ       | 250                      | E40    | 75                 | RS=0,45&KS=0,27  | широкая боковая              | IP54           | 17,0                  |
| ГСУ24-400-001 | ДРИ       | 400                      | E40    | 75                 | RS=0,47&KS=0,25  | широкая боковая              | IP54           | 18,0                  |
| ЖСУ24-70-001  | ДНаТ      | 70                       | E27    | 72                 | 0,32   | широкая осевая               | IP54           | 13,0                  |
| ЖСУ24-100-001 | ДНаТ      | 100                      | E40    | 72                 | 0,34   | широкая осевая               | IP54           | 13,2                  |
| ЖСУ24-150-001 | ДНаТ      | 150                      | E40    | 72                 | 0,34   | широкая осевая               | IP54           | 13,5                  |
| ЖСУ24-250-001 | ДНаТ      | 250                      | E40    | 75                 | RS=0,45&KS=0,27  | широкая боковая              | IP54           | 17,0                  |
| ЖСУ24-400-001 | ДНаТ      | 400                      | E40    | 75                 | RS=0,47&KS=0,25  | широкая боковая              | IP54           | 19,0                  |
| РСУ24-80-001  | ДРЛ       | 80                       | E27    | 70                 | 0,32   | широкая осевая               | IP54           | 12,8                  |
| РСУ24-125-001 | ДРЛ       | 125                      | E27    | 70                 | 0,32   | широкая осевая               | IP54           | 13,0                  |
| РСУ24-250-001 | ДРЛ       | 250                      | E40    | 67                 | RS=0,37&KS=0,23  | широкая боковая              | IP54           | 16,5                  |
| РСУ24-400-001 | ДРЛ       | 400                      | E40    | 66                 | RS=0,36&KS=0,24  | широкая боковая              | IP54           | 17,5                  |