

## Светильник подвесной «Деон»



**Напряжение, В:** 220±10%

**Номинальная частота, Гц:** 50

**Климатическое исполнение:** У1, УХЛ1

**Габаритные размеры:** 450x375x555

### Назначение

Освещение улиц и дорог с высокой, средней и низкой интенсивностью движения транспорта (категория А, Б и В), а также площадей

### Преимущества

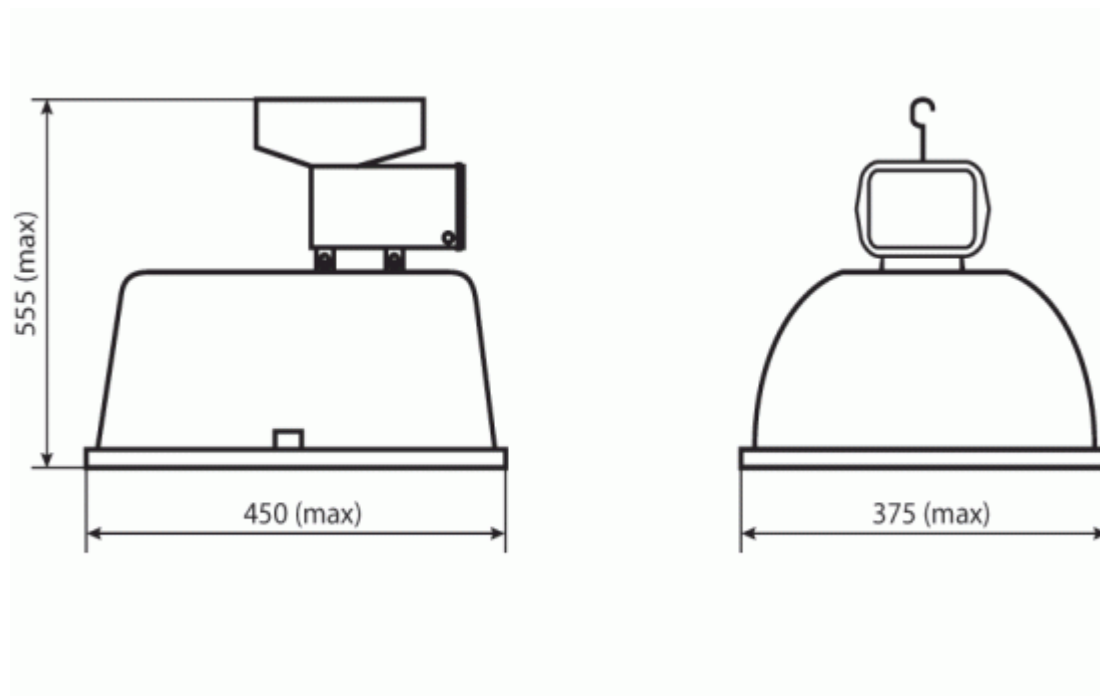
- Основание и корпус не подвержены коррозии
- Отражатель устойчив к воздействию окружающей среды, и обеспечивает заданные светотехнические характеристики в течение всего срока эксплуатации
- Защитное стекло обладает антивандальными свойствами и не изменяет параметров под воздействием ультрафиолета
- Светильник прост и удобен в эксплуатации

### Установка и обслуживание

- Светильник рекомендуется подвешивать на тросе диаметром 8 - 14 мм над проезжей частью. Высота подвеса светильников 6 - 8 м
- Защитное стекло удерживается на трех замках
- Для замены лампы необходимо открыть три замка. После открывания замков защитное стекло на специальном подвесе опустится и примет вертикальное положение. Это обеспечит свободный доступ к оптическому отсеку и лампе с патроном
- Для технического обслуживания светильника необходимо отвернуть винт на корпусе ПРА и снять крышку. Это обеспечит доступ к дросселю, ИЗУ и конденсатору
- Сборку светильника производить в обратной последовательности

## Конструкция

- Корпус изготовлен из листовой стали методом глубокой формовки и покрашен порошковой полиэфирной краской
- Отражатель изготовлен из листового анодированного алюминия высокой чистоты обработки производства фирмы ALANOD
- Защитное стекло из светостабилизированного поликарбоната либо силикатное термостойкое закаленное
- Узел подвеса расположен на ПРА независимого исполнения
- Мод. 007 - выпуклое стекло из поликарбоната
- Мод. 008 - без защитного стекла
- Мод. 009 - плоское силикатное термостойкое закаленное стекло



## Технические параметры светильников

Наименование	Тип лампы	Номинальная мощность, Вт	Патрон	КПД, % (не менее)	Максимальный коэффициент использования по освещенности	Степень защиты отсека	Степень защиты отсека ПРА	Масса, кг (не более)
ЖСУ21М-150-007	ДНаТ	150	E40	60	0,34	IP53	IP53	8,95
ЖСУ21М-150-008	ДНаТ	150	E40	70	0,34	IP23	IP53	7,95
ЖСУ21М-150-009	ДНаТ	150	E40	60	0,34	IP53	IP53	9,55
ЖСУ21М-250-	ДНаТ	250	E40	60	0,34	IP53	IP53	9,80

007

ЖСУ21М-250-008	ДНаТ	250	E40	70	0,34	IP23	IP53	8,80
ЖСУ21М-250-009	ДНаТ	250	E40	60	0,34	IP53	IP53	10,80
ЖСУ21М-400-008	ДНаТ	400	E40	70	0,34	IP23	IP53	11,3
ЖСУ21М-400-009	ДНаТ	400	E40	60	0,34	IP53	IP53	12,3
PCY21М-250-007	ДРЛ	250	E40	60	0,34	IP53	IP53	7,75
PCY21М-250-008	ДРЛ	250	E40	70	0,34	IP23	IP53	6,75
PCY21М-250-009	ДРЛ	250	E40	60	0,34	IP53	IP53	8,35
PCY21М-400-008	ДРЛ	400	E40	70	0,34	IP23	IP53	8,25
PCY21М-400-009	ДРЛ	400	E40	60	0,34	IP53	IP53	11,85