

## Светильник консольный «Сириус»



**Напряжение, В:** 220

**Номинальная частота, Гц:** 50

**Климатическое исполнение:** У1, ХЛ1

**Габаритные размеры:** 795x375x355

### Назначение

Освещение улиц и дорог с высокой, средней и низкой интенсивностью движения транспорта (категория А и Б), а также площадей

### Преимущества

- Виброустойчивый
- Основание и корпус не подвержены коррозии
- Отражатель устойчив к воздействию окружающей среды и обеспечивает заданные светотехнические характеристики в течение всего срока эксплуатации
- Защитное стекло обладает антивандальными свойствами и не изменяет параметров под воздействием ультрафиолета
- ПРА установлен на отдельной панели и легко заменяется
- Оптический отсек полностью пыле-, водонепроницаем
- Для замены лампы не требуется открывать оптический отсек
- Мод. 105 имеет широкую боковую кривую силы света (КСС), рассчитанную для применения на улицах и автострадах шириной до 50 м

### Установка и обслуживание

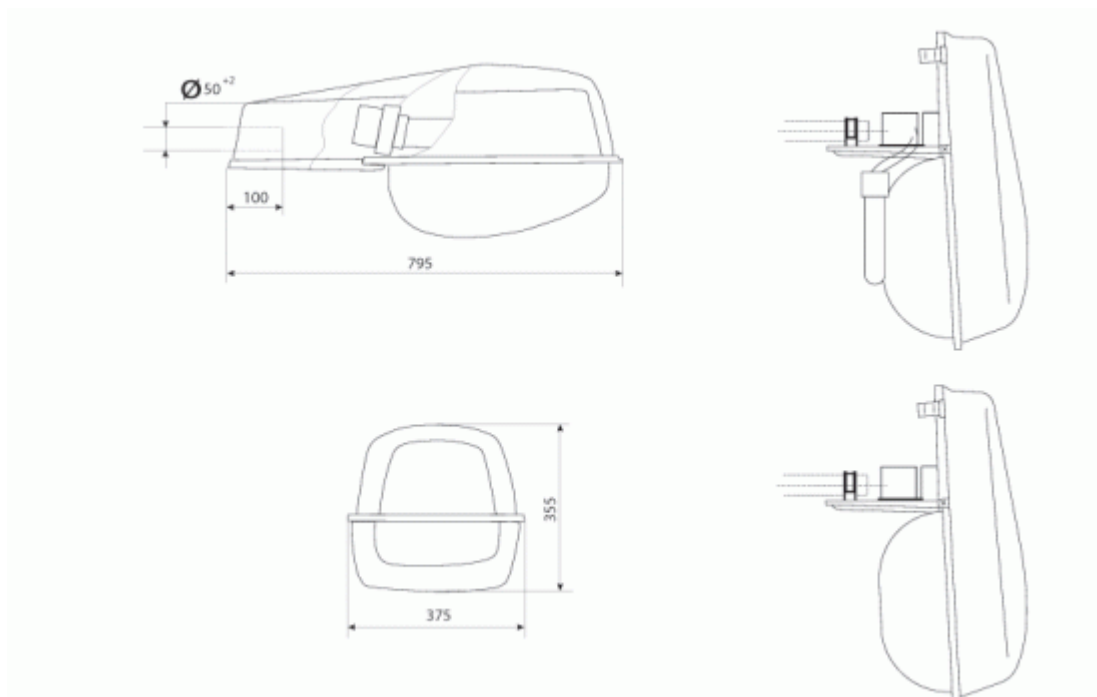
- Светильник рекомендуется устанавливать на Г-образных кронштейнах опор под углом 15 - 20° к горизонту. Диаметр трубы оголовника кронштейна 48 мм. Высота установки светильников 8 - 12 м
- Для замены лампы необходимо повернуть пружинную скобу и освободить пластмассовый стакан с патроном и лампой. Вынуть стакан из оптического отсека. Заменить лампу
- Для технического обслуживания светильника необходимо открыть два замка и перевести корпус с оптическим отсеком в вертикальное положение. Это обеспечит свободный доступ к дросселю, ИЗУ, конденсаторам, клеммным

колодкам с монтажными проводами, а также к деталям для крепления светильника на кронштейн опоры (скобы, болты, гайки)

- Сборку светильника производить в обратной последовательности

### Конструкция

- Основание изготовлено из алюминиевого сплава методом литья под давлением и защищено порошковым покрытием
- Корпус изготовлен методом глубокой вытяжки из алюминиевого проката
- Отражатель изготовлен методом глубокой вытяжки из алюминия высокой чистоты с последующей электрохимической полировкой и анодированием
- Защитное стекло из светостабилизированного поликарбоната
- ПРА установлен на отдельной панели
- Отражатель герметично соединен с защитным стеклом, степень защиты оптического отсека IP65



### Технические параметры светильников

Наименование	Тип лампы	Номинальная мощность, Вт	Патрон	КПД, % (не менее);	Максимальный коэффициент использования по освещенности	Тип кривой силы света (КСС);	Степень защиты оптического отсека	Степень защиты отсека ПРА	Масса, кг (не более);
ГКУ15-250-105	ДРИ	250	E40	77	RS=0,46&KS=0,21	широкая боковая	IP65	IP23	11,2
ГКУ15-250-107	ДРИ	250	E40	77	0,37	широкая осевая	IP65	IP23	11,2
ГКУ15-400-105	ДРИ	400	E40	75	RS=0,48&KS=0,25	широкая боковая	IP65	IP23	12,8
ГКУ15-400-107	ДРИ	400	E40	76	0,36	широкая осевая	IP65	IP23	12,8

ЖКУ15-150-105	ДНаТ	150	E40	76	RS=0,49&KS=0,21	широкая боковая	IP65	IP23	10,2
ЖКУ15-250-105	ДНаТ	250	E40	76	RS=0,50&KS=0,22	широкая боковая	IP65	IP23	11,2
ЖКУ15-250-107	ДНаТ	250	E40	77	0,37	широкая осевая	IP65	IP23	11,2
ЖКУ15-400-105	ДНаТ	400	E40	75	RS=0,48&KS=0,25	широкая боковая	IP65	IP23	12,8
ЖКУ15-400-107	ДНаТ	400	E40	76	0,36	широкая осевая	IP65	IP23	12,8