

Светильник консольный «Лидер»



Напряжение, В: 220

Номинальная частота, Гц: 50

Климатическое исполнение: У1, ХЛ1

Габаритные размеры: 690x335x310

Назначение

Освещение улиц и дорог с высокой, средней и низкой интенсивностью движения транспорта (категория А, Б и В), а также площадей, дворов, железнодорожных платформ, территорий школ и детских садов, автостоянок

Преимущества

- Основание и корпус светильника не подвержены коррозии
- Отражатель устойчив к воздействию окружающей среды и обеспечивает заданные светотехнические характеристики в течение всего срока эксплуатации
- Защитное стекло обладает антивандальными свойствами и не изменяет параметров под воздействием ультрафиолета
- Применение корпуса-отражателя позволяет уменьшить количество деталей и снизить массу и стоимость светильника
- Крышка к отсеку ПРА крепится одним специальным винтом и открывается без применения инструмента
- Модификация "Б" имеет широкую боковую кривую силы света (КСС), рассчитанную для применения на улицах и автострадах шириной до 40 м
- Светильник прост и удобен в эксплуатации

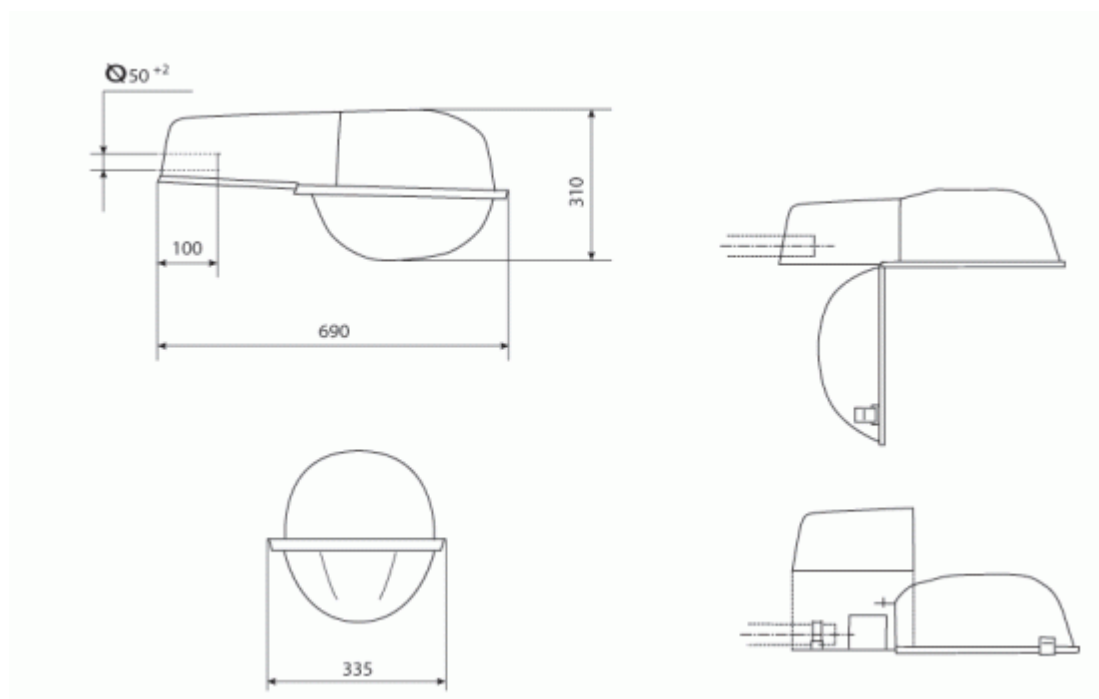
Установка и обслуживание

- Светильник рекомендуется устанавливать на Г-образных кронштейнах опор под углом 15 - 20° к горизонту. Диаметр трубы оголовника кронштейна 48 мм. Высота установки светильников 6 - 12 м

- Для замены лампы необходимо открыть два замка на защитном стекле. Повернуть защитное стекло на шарнире в вертикальное положение. Это обеспечит свободный доступ к оптическому отсеку и лампе с патроном
- Для технического обслуживания светильника необходимо вывернуть специальный винт, прикрепляющий пластмассовую крышку к отсеку ПРА, и снять ее. Это обеспечит свободный доступ к дросселю, ИЗУ, конденсаторам, клеммным колодкам с монтажными проводами, а также к деталям для крепления светильника на кронштейн опоры (скобы, болты, гайки)
- Сборку светильника производить в обратной последовательности

Конструкция

- Основание штампованное из стального проката с порошковым покрытием
- Крышка отсека ПРА из термостойкой ударопрочной пластмассы
- Корпус-отражатель изготовлен методом глубокой вытяжки из алюминиевого проката с последующей электромеханической полировкой и анодированием
- Защитное стекло из светостабилизированного поликарбоната
- Патрон прикреплен к отражателю
- Уплотняющая прокладка из войлока
- Мод. 001 - с защитным стеклом
- Мод. 002 - без защитного стекла



Технические параметры светильников

Наименование	Тип лампы	Номинальная мощность, Вт	Патрон	КПД, % (не менее);	Максимальный коэффициент использования по освещенности	Тип кривой силы света (КСС);	Степень защиты оптического отсека	Степень защиты отсека ПРА	Масса, кг (не более);
ГКУ16-70-001	ДРИ	70	E27	76	RS=0,47&KS=0,25	широкая	IP54	IP23	6,4

						боковая			
ГКУ16-100-001	ДРИ	100	E27	76	RS=0,47&KS=0,25	широкая боковая	IP54	IP23	6,5
ГКУ16-150-001	ДРИ	150	E27	76	RS=0,47&KS=0,25	широкая боковая	IP54	IP23	6,6
ГКУ16-250-001	ДРИ	250	E40	75	0,36	широкая осевая	IP54	IP23	6,8
ГКУ16-250-001Б	ДРИ	250	E40	75	RS=0,48&KS=0,24	широкая боковая	IP54	IP23	6,8
ГКУ16-400-001	ДРИ	400	E40	75	0,36	широкая осевая	IP54	IP23	8,3
ЖКУ16-70-002	ДНаТ	70	E27	74	RS=0,46&KS	широкая боковая	IP23	IP23	5,8
ЖКУ16-70-001	ДНаТ	70	E27	72	RS=0,44&KS=0,25	широкая боковая	IP54	IP23	6,4
ЖКУ16-100-001	ДНаТ	100	E40	72	RS=0,47&KS=0,25	широкая боковая	IP54	IP23	6,5
ЖКУ16-100-002	ДНаТ	100	E40	75	RS=0,47&KS=0,25	широкая боковая	IP23	IP23	5,9
ЖКУ16-150-001	ДНаТ	150	E40	78	RS=0,44&KS=0,25	широкая боковая	IP54	IP23	6,6
ЖКУ16-150-002	ДНаТ	150	E40	78	RS=0,44&KS=0,25	широкая боковая	IP23	IP23	5,9
ЖКУ16-250-002Б	ДНаТ	250	E40	78	RS=0,47&KS=0,25	широкая боковая	IP23	IP23	6,1
ЖКУ16-250-002	ДНаТ	250	E40	78	0,35	широкая осевая	IP23	IP23	6,1
ЖКУ16-250-001Б	ДНаТ	250	E40	76	RS=0,47&KS=0,25	широкая боковая	IP54	IP23	6,8
ЖКУ16-250-001	ДНаТ	250	E40	77	0,35	широкая осевая	IP54	IP23	6,8
ЖКУ16-400-001	ДНаТ	400	E40	75	0,36	широкая осевая	IP54	IP23	8,3
ЖКУ16-400-002	ДНаТ	400	E40	76	0,36	широкая осевая	IP23	IP23	7,8
РКУ16-125-001	ДРЛ	125	E27	70	RS=0,35&KS=0,29	широкая боковая	IP54	IP23	5,3
РКУ16-125-002	ДРЛ	125	E27	74	RS=0,46&KS	широкая боковая	IP23	IP23	4,8
РКУ16-250-001	ДРЛ	250	E40	70	RS=0,37&KS=0,31	широкая боковая	IP54	IP23	6
РКУ16-250-002	ДРЛ	250	E40	74	RS=0,37&KS=0,31	широкая боковая	IP23	IP23	5,2
РКУ16-400-001	ДРЛ	400	E40	70	0,36	широкая осевая	IP54	IP23	7,3
РКУ16-400-002	ДРЛ	400	E40	74	0,36	широкая осевая	IP23	IP23	6,7