

Светильник консольный «ЖКУ/РКУ/ГКУ 24»



Напряжение, В: 220

Номинальная частота, Гц: 50

Климатическое исполнение: У1, ХЛ1

Габаритные размеры: 645xD530x485,615xD530x485

Назначение

Освещение улиц и дорог с высокой, средней и низкой интенсивностью движения транспорта (категория А, Б и В), а также площадей, функционально-декоративное освещение парков, бульваров, коттеджных поселков, железнодорожных платформ и станций, территорий школ и детских садов, автостоянок

Преимущества

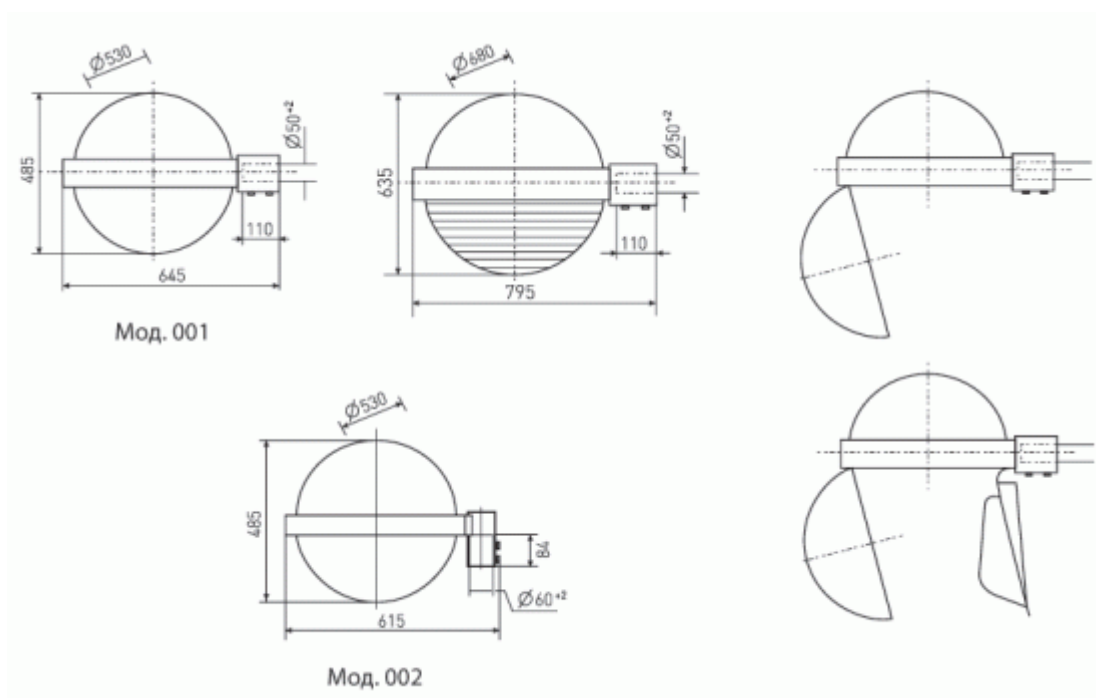
- Светильник имеет оригинальный дизайн
- Основание и корпус не подвержены коррозии
- Защитное стекло не подвержено воздействию ультрафиолета
- ПРА установлен на отдельной панели и легко заменяется
- Отражатель легко откидывается без применения инструментов
- Светильник прост и удобен в эксплуатации

Установка и обслуживание

- Рекомендуемая высота установки светильника 6 - 12 м
- Для замены лампы необходимо вывернуть на несколько витков три винта, которые прикрепляют скобы, соединяющие защитное стекло с алюминиевым кольцом. Повернуть скобы на 90°. Защитное стекло примет вертикальное положение. Это обеспечит свободный доступ к оптическому отсеку и лампе с патроном
- Для технического обслуживания светильника необходимо открыть стекло, как указано выше, вывернуть три специальных винта, соединяющие отражатель с алюминиевым кольцом. Отражатель примет вертикальное положение, что обеспечит свободный доступ к дросселю, ИЗУ, конденсаторам, клеммным колодкам с монтажными проводами
- Сборку светильника производить в обратной последовательности

Конструкция

- Кольцо изготовлено из алюминиевого сплава методом литья под давлением
- Корпус изготовлен из ударопрочной пластмассы
- Отражатель изготовлен методом глубокой вытяжки из алюминиевого проката с последующей электрохимической полировкой и анодированием
- Защитное стекло из светостабилизированного полиметилметакрилата
- ПРА установлен на панели внутри корпуса
- Патрон установлен на отражателе
- Уплотняющая прокладка из войлока



Технические параметры светильников

Наименование	Тип лампы	Номинальная мощность, Вт	Патрон	КПД, % (не менее);	Максимальный коэффициент использования по освещенности	Тип кривой силы света (КСС);	Степень защиты	Масса, кг (не более);
ГКУ24-70-001	ДРИ	70	E27	75	0,34	широкая осевая	IP54	13,1
ГКУ24-70-002	ДРИ	70	E27	75	0,34	широкая осевая	IP54	13,1
ГКУ24-100-001	ДРИ	100	E27	75	0,34	широкая осевая	IP54	13,6
ГКУ24-100-002	ДРИ	100	E27	75	0,34	широкая осевая	IP54	13,6
ГКУ24-150-001	ДРИ	150	E27	75	0,34	широкая осевая	IP54	14,1
ГКУ24-150-002	ДРИ	150	E27	75	0,34	широкая осевая	IP54	14,1

ГКУ24-250-001	ДРИ	250	E40	75	RS=0,47&KS=0,27	широкая боковая	IP54	17,0
ГКУ24-400-001	ДРИ	400	E40	—	RS=0,47&KS=0,25	широкая боковая	IP54	19,0
ЖКУ24-70-002	ДНаТ	70	E27	65	0,34	широкая осевая	IP54	13,1
ЖКУ24-70-001	ДНаТ	70	E27	65	0,34	широкая осевая	IP54	13,1
ЖКУ24-100-001	ДНаТ	100	E40	65	0,34	широкая осевая	IP54	13,6
ЖКУ24-100-002	ДНаТ	100	E40	65	0,34	широкая осевая	IP54	13,6
ЖКУ24-150-002	ДНаТ	150	E40	65	0,34	широкая осевая	IP54	14,1
ЖКУ24-150-001	ДНаТ	150	E40	65	0,34	широкая осевая	IP54	14,1
ЖКУ24-250-001	ДНаТ	250	E40	75	RS=0,45&KS=0,27	широкая боковая	IP54	17,0
ЖКУ24-400-001	ДНаТ	400	E40	75	RS=0,47&KS=0,25	широкая боковая	IP54	19,0
РКУ24-80-001	ДРЛ	80	E27	70	0,34	широкая осевая	IP54	12,9
РКУ24-80-002	ДРЛ	80	E27	70	0,34	широкая осевая	IP54	12,9
РКУ24-125-001	ДРЛ	125	E27	70	0,34	широкая осевая	IP54	13,1
РКУ24-125-002	ДРЛ	125	E27	70	0,34	широкая осевая	IP54	13,1
РКУ24-250-001	ДРЛ	250	E40	67	RS=0,37&KS=0,23	широкая боковая	IP54	16,5
РКУ24-400-001	ДРЛ	400	E40	65	RS=0,36&KS=0,24	широкая боковая	IP54	17,5