

## **Светильник консольный «ЖКУ, РГУ, ГКУ 15-103»**



**Напряжение, В:** 220

**Номинальная частота, Гц:** 50

**Климатическое исполнение:** У1, ХЛ1

**Габаритные размеры:** 795x375x220

### **Назначение**

Освещение улиц и дорог с высокой, средней и низкой интенсивностью движения транспорта (категория А и Б), а также площадей

### **Преимущества**

- Виброустойчивый
- Основание и корпус не подвержены коррозии
- Отражатель устойчив к воздействию окружающей среды и обеспечивает заданные светотехнические характеристики в течение всего срока эксплуатации
- Защитное стекло закаленное, безопасное в случае повреждения
- ПРА установлен на отдельной панели и легко заменяется
- Мод. 101 "Б" и 102 "Б" имеют широкую боковую кривую силы света (КСС), рассчитанную для применения на улицах и автострадах шириной до 50 м

### **Установка и обслуживание**

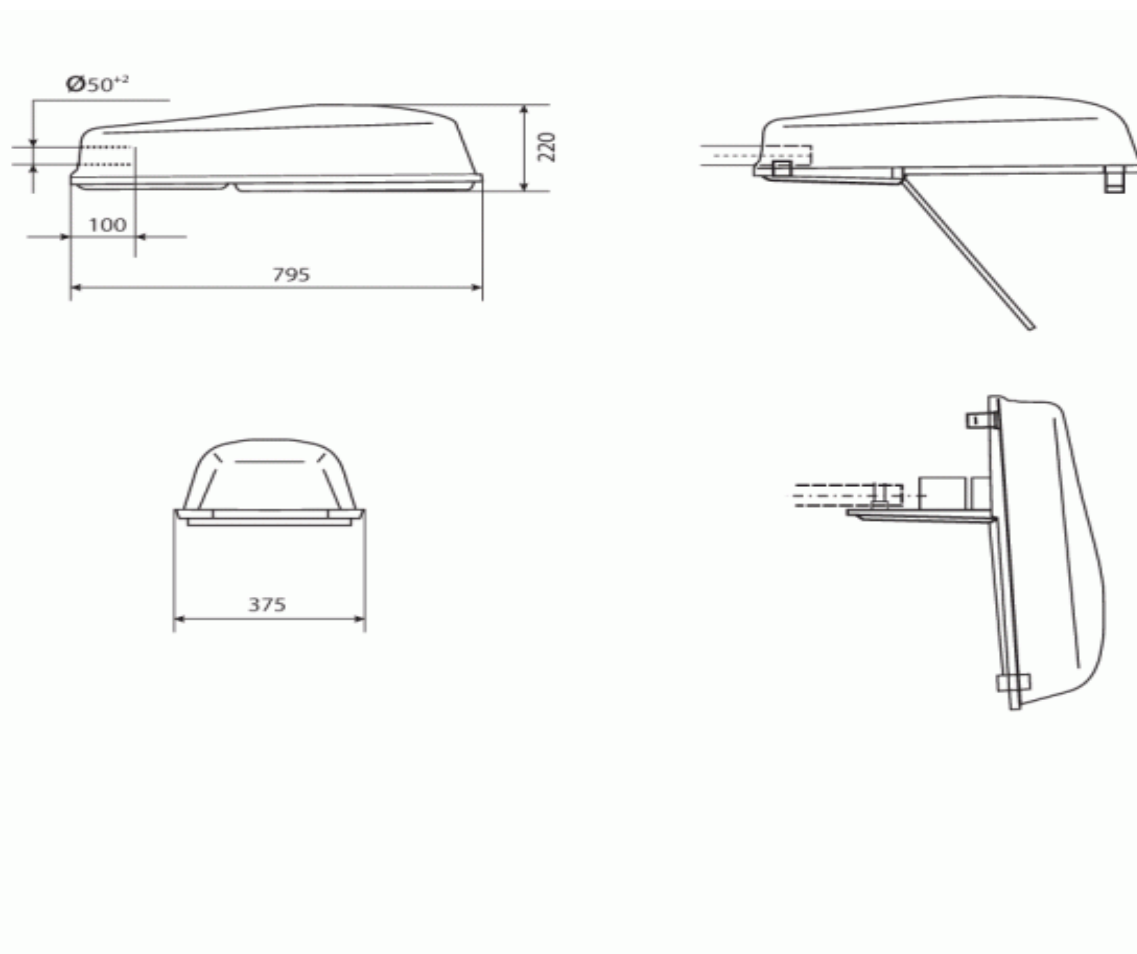
- Светильник рекомендуется устанавливать на Г-образных кронштейнах опор под углом 15 - 20° к горизонту. Диаметр трубы оголовника кронштейна 48 мм. Высота установки светильников 8 - 12 м
- Для замены лампы необходимо открыть два замка на рамке с защитным стеклом. Откинуть рамку с защитным стеклом в вертикальное положение. Это обеспечит свободный доступ к оптическому отсеку и лампе с патроном
- Для технического обслуживания светильника необходимо открыть два замка в задней части светильника и перевести корпус с оптическим отсеком в вертикальное положение. Это обеспечит свободный доступ к дросселю,

ИЗУ, конденсаторам, клеммным колодкам с монтажными проводами, а также к деталям для крепления светильника на кронштейн опоры (скобы, болты, гайки)

- Сборку светильника производить в обратной последовательности

### Конструкция

- Основание изготовлено из алюминиевого сплава методом литья под давлением и защищено порошковым покрытием
- Корпус изготовлен методом глубокой вытяжки из алюминиевого проката
- Отражатель изготовлен методом глубокой вытяжки из алюминия высокой чистоты с последующей электрохимической полировкой и анодированием
- Защитное стекло силикатное термостойкое закаленное
- ПРА установлен на отдельной панели
- Патрон прикреплен к отражателю
- Уплотняющая прокладка из кремнийорганической смеси



## Технические параметры светильников

Наименование	Тип лампы	Номинальная мощность, Вт	Патрон	КПД, % (не менее);	Максимальный коэффициент использования по освещенности	Тип кривой силы света (КСС);	Степень защиты оптического отсека	Степень защиты отсека ПРА	Масса, кг (не более);
ГКУ15-250-103	ДРИ	250	E40	73	0,34	широкая осевая	IP53	IP23	12,4
ГКУ15-400-103	ДРИ	400	E40	67	0,31	широкая осевая	IP53	IP23	14
ЖКУ15-150-103	ДНаТ	150	E40	78	0,38	широкая осевая	IP53	IP23	10,9
ЖКУ15-150-103Б	ДНаТ	150	E40	77	RS=0,46&KS=0,26	широкая боковая	IP53	IP23	10,9
ЖКУ15-250-103	ДНаТ	250	E40	77	0,37	широкая осевая	IP53	IP23	12,4
ЖКУ15-400-103	ДНаТ	400	E40	76	0,36	широкая осевая	IP53	IP23	14
РКУ15-250-103	ДРЛ	250	E40	60	0,30	полуширокая осевая	IP53	IP23	11