

НКУ, ЛКУ серия 13 "Лидер" Светильники консольные



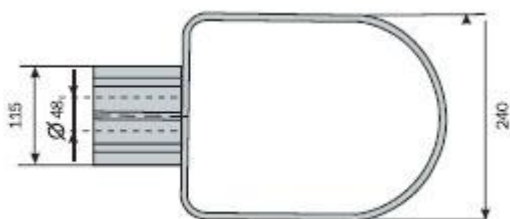
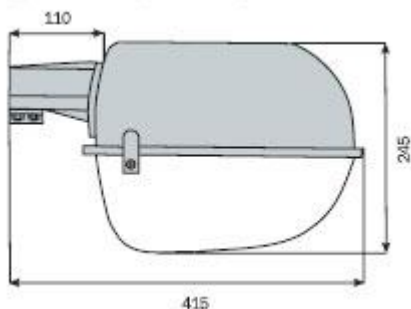
НАЗВАНИЕ	ЗНАЧЕНИЕ
Напряжение, В	220 ±10%
Номинальная частота, Гц	50
Климатическое исполнение	У1, ХЛ1
Коэффициент мощности, не менее	0,85
Габаритные размеры (L*В*Н)	415*240*245
Степень защиты	IP 54
Срок службы, лет, не менее	10

Назначение

Освещение внутридворовых территорий, пешеходных зон, подходов к подъездам жилых зон.

Преимущества

светильник прост и удобен в монтаже и обслуживании. Благодаря наличию в оптической части светильника отражающих поверхностей, повышается эффективность светового потока компактной люминесцентной лампы.



Тип Источника

КЛЛ, ЛОН





НАИМЕНОВАНИЕ	ЭКВИВАЛЕНТ ЛАМПЫ НАКАЛИВАНИЯ	ТИП КОМ- ПАКТНОЙ ЛАМПЫ	ТИП ПАТРОНА	МОЩНОСТЬ ЛАМПЫ, Вт
ЛКУ 13-20-002	100	КЛЛ	E 27	20
ЛКУ 13-23-002	120	КЛЛ	E 27	23
ЛКУ 13-26-002	130	КЛЛ	E 27	26
ЛКУ 13-30-002	150	КЛЛ	E 27	30
ЛКУ 13-35-002	175	КЛЛ	E 27	35
ЛКУ 13-45-002	225	КЛЛ	E 27	45
ЛКУ 13-55-002	275	КЛЛ	E 27	55

Устройство

Корпус-отражатель светильника изготовлен из алюминиевого проката методом глубокой вытяжки с последующим электрохимическим полированием и анодированием.

Защитное стекло изготовлено из светостабилизированного поликарбоната или акрила.

Для герметизации оптического блока в качестве уплотнителя используется войлочная прокладка, выполняющая функцию фильтра.

Замена источника света осуществляется со стороны оптической части.

Все элементы крепления и фиксации узлов светильника изготавливаются из нержавеющей стали.

Установка

Светильник рекомендуется устанавливать на кронштейнах под углом от 0 до 20 градусов к горизонту. Диаметр посадочного размера кронштейна - 48 мм. Рекомендуемая высота установки светильника от 5 до 6 м. Требуемая высота и угол установки светильника определяются светотехническим расчетом.